

## Sferische ringen / conische zittingen · DIN 6319

23050.0010



### Productbeschrijving

Sferische ringen / conische zittingen worden gebruikt als ringen in een schroefverbinding om niet-parallel oppervlakken te compenseren.

### Materiaal

#### Bolle onderlegging

- Inzetgehard staal, inzetgehard, mangaan gefosfateerd

### Montage

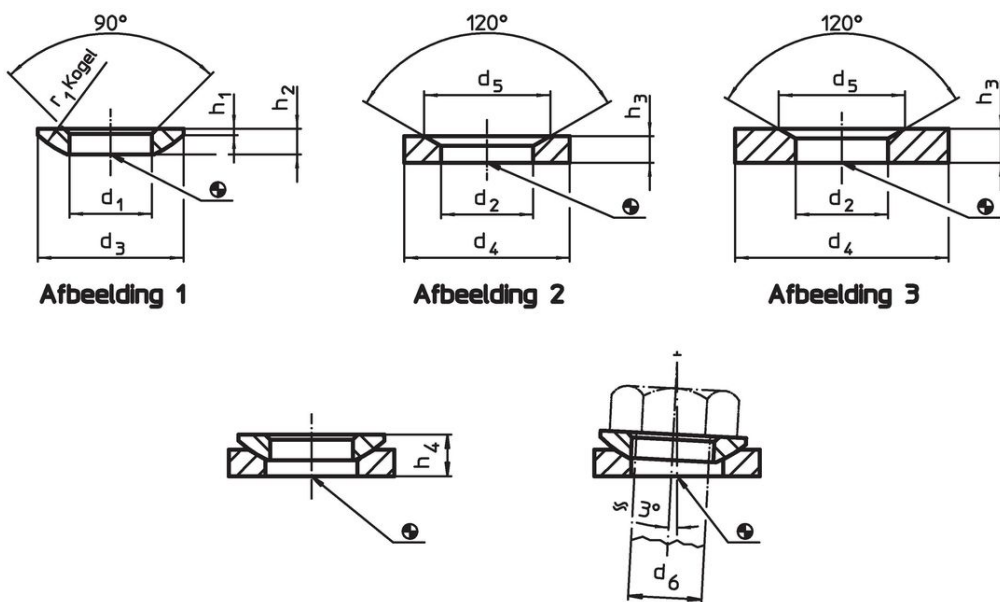
Holle onderlegging, vorm D, uitsluitend voor vlakke, gesloten ringvlakken.  
Voor lange gaten alleen vorm G gebruiken.

### Meer informatie


#### Overige producten

- Sferische ringen / conische zittingen, gelijk aan DIN 6319, RVS
- Zeskantmoeren, DIN 6330 (hoogte 1,5 d)

### Tekening



### Bestelinformatie

$d_1$ H13	$d_3$	$h_1$	$h_2$	Afmetingen		$r_1$	voor pen $d_6$	voor schroeven $d_6$	Belastbaar- heid bij statische belasting max.	Draaimoment schroefverbinding- verbinding <sup>1)</sup> max.		Artikelnr.
				met bolle onderlegging vorm D ~ [mm]	met bolle onderlegging vorm G ~ [mm]		[mm]	[mm]	[kN]	[Nm]	[g]	
bolle onderleggingen van gehard staal, vorm C – Afbeelding 1												
10,5	21	0,8	4	6,5	7,3	15	10	M10	26	46	5,1	23050.0010

<sup>1)</sup> Aanhaalmoment voor schroeven met standaardschroefdraad. Houd rekening met de voorspanning, wrijvingscoëfficiënt  $\mu_{\text{total}} 0,14$ .

Toepassingsvoorbeeld



## **Voldoet**

### **Conform RoHS**

Voldoet aan Richtlijn 2011/65/EU en richtlijn 2015/863

### **Bevat geen SVHC stoffen**

Bevat geen SVHC-stoffen met meer dan 0,1% w/w - SVHC-lijst per 27.06.2024.

### **Bevat geen propositie 65 stoffen**

Geen propositie 65 stoffen inbegrepen

<https://www.P65Warnings.ca.gov/>

### **Vrij van conflictmineralen**

Dit product bevat geen stoffen die worden aangeduid als "conflictmineralen" zoals tantaal, tin, goud of wolfram uit de Democratische Republiek Congo of aangrenzende landen."