

Studs • DIN 6379 b lang voor T-sleuven 23040.1243



Productbeschrijving

De draadeinden met T-moeren DIN 508 (EH 23010./23020.), moeren DIN 6330 (EH 23070.) en de schijven DIN 6340 (EH 23060.) maken de opspanbouten compleet. Deze draadeinden kenmerken zich door de gerolde draad.

Materiaal

- temperstaal

Meer informatie

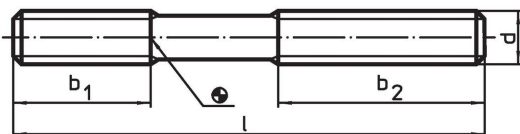
Verwijzingen

Aandraaimomenten en sterktes, zie appendix - Technische gegevens -


Overige producten

- Moeren voor T-sleuf, DIN 508
- Studs, DIN 6379 voor T- moeren
- Studs, met binnenzeskant, gelijk aan DIN 6319, voor T-Sleuven
- As / Vlakke sluitringen, DIN 6340 veredeld
- Zeskantmoeren, DIN 6330 (hoogte 1,5 d)

Tekening



Bestelinformatie

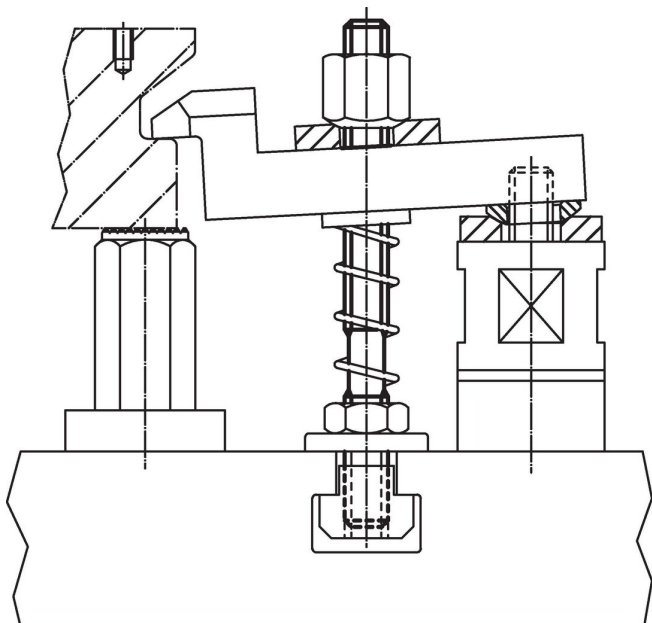
| d | Afmetingen [mm] | l ²⁾ |  [g] | Artikelnr. ¹⁾ |
|-----|--------------------|-----------------|--|--------------------------|
| M24 | | 250 | 733 | 23040.1243 |

¹⁾ Afmetingen zijn niet in de DIN vastgelegd.

²⁾ Doorlopend schroefdraad

Toepassingsvoorbeeld





Voldoet

Conform RoHS

Voldoet aan Richtlijn 2011/65/EU en richtlijn 2015/863

Bevat geen SVHC stoffen

Bevat geen SVHC-stoffen met meer dan 0,1% w/w - SVHC-lijst per 27.06.2024.

Bevat geen propositie 65 stoffen

Geen propositie 65 stoffen inbegrepen
<https://www.P65Warnings.ca.gov/>

Vrij van conflictmineralen

Dit product bevat geen stoffen die worden aangeduid als "conflictmineralen" zoals tantaal, tin, goud of wolfram uit de Democratische Republiek Congo of aangrenzende landen."