

## Studs • met binnenzeskant, gelijk aan DIN 6319, voor T-Sleuven

23040.0805



### Productbeschrijving

De draadeinden met T-moeren DIN 508 (EH 23010./23020.), moeren DIN 6330 (EH 23070.) en de schijven DIN 6340 (EH 23060.) maken de opspanbouten compleet.  
Deze draadeinden kenmerken zich door de gerolde draad.

### Materiaal

- temperstaal

### Montage

Als extra kenmerk zijn deze gleufbouten voorzien van een binnenzeskant. Dit garandeert een eenvoudige en zekere montage/assemblage.

### Meer informatie

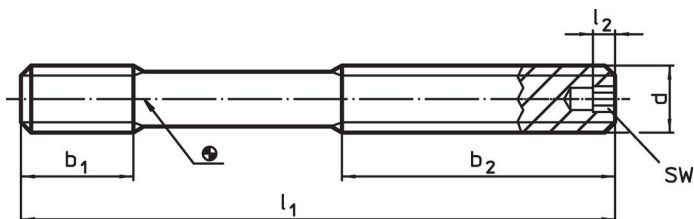
### Verwijzingen

Aandraaimomenten en sterktes, zie appendix - Technische gegevens -

### Overige producten

- Moeren voor T-sleuf, DIN 508
- Studs, DIN 6379 voor T- moeren
- Studs, DIN 6379 b<sub>1</sub> lang voor T-sleuven
- As / Vlakke sluitringen, DIN 6340 veredeld
- Zeskantmoeren, DIN 6330 (hoogte 1,5 d)

### Tekening

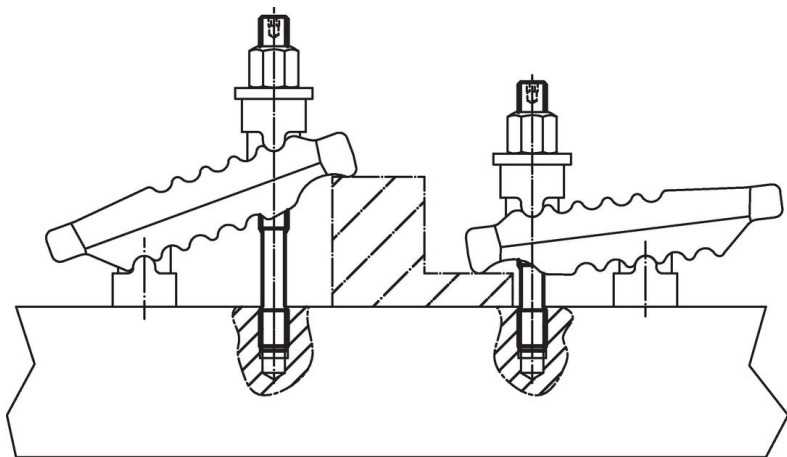


### Bestelinformatie

d	l <sub>1</sub>	Afmetingen			SW	[g]	Artikelnr.
		b <sub>1</sub> [mm]	b <sub>2</sub>	l <sub>2</sub>			
<b>Kwaliteit 12.9</b>							
M24	250	35	160	5	5	745	23040.0805

### Toepassingsvoorbeeld





## Voldoet

### Conform RoHS

Voldoet aan Richtlijn 2011/65/EU en richtlijn 2015/863

### Bevat geen SVHC stoffen

Bevat geen SVHC-stoffen met meer dan 0,1% w/w - SVHC-lijst per 27.06.2024.

### Bevat geen propositie 65 stoffen

Geen propositie 65 stoffen inbegrepen  
<https://www.P65Warnings.ca.gov/>

### Vrij van conflictmineralen

Dit product bevat geen stoffen die worden aangeduid als conflictmineralen" zoals tantaal, tin, goud of wolfram uit de Democratische Republiek Congo of aangrenzende landen."