

Studs • met binnenzeskant, gelijk aan DIN 6319, voor T-Sleuven

23040.0764



Productbeschrijving

De draadeinden met T-moeren DIN 508 (EH 23010./23020.), moeren DIN 6330 (EH 23070.) en de schijven DIN 6340 (EH 23060.) maken de opspanbouten compleet.
Deze draadeinden kenmerken zich door de gerolde draad.

Materiaal

- temperstaal

Montage

Als extra kenmerk zijn deze gleufbouten voorzien van een binnenzeskant. Dit garandeert een eenvoudige en zekere montage/assemblage.

Meer informatie

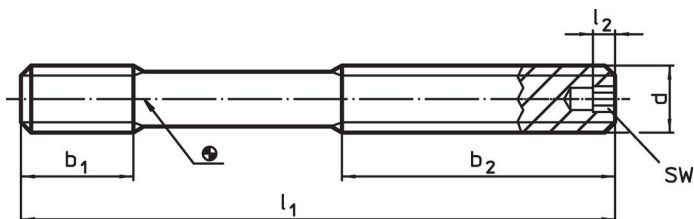
Verwijzingen

Aandraaimomenten en sterktes, zie appendix - Technische gegevens -

Overige producten

- Moeren voor T-sleuf, DIN 508
- Studs, DIN 6379 voor T- moeren
- Studs, DIN 6379 b₁ lang voor T-sleuven
- As / Vlakke sluitringen, DIN 6340 veredeld
- Zeskantmoeren, DIN 6330 (hoogte 1,5 d)

Tekening

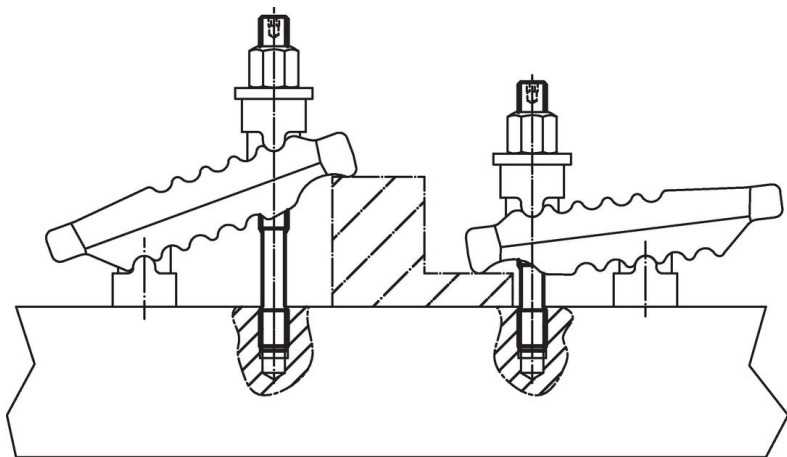


Bestelinformatie

| d | l ₁ | Afmetingen | | | SW | [g] | Artikelnr. |
|----------------|----------------|----------------|----------------|----------------|----|-----|------------|
| | | b ₁ | b ₂ | l ₂ | | | |
| Kwaliteit 12.9 | | | | | | | |
| M16 | 160 | 19 | 100 | 4 | 4 | 212 | 23040.0764 |

Toepassingsvoorbeeld





Voldoet

Conform RoHS

Voldoet aan Richtlijn 2011/65/EU en richtlijn 2015/863

Bevat geen SVHC stoffen

Bevat geen SVHC-stoffen met meer dan 0,1% w/w - SVHC-lijst per 27.06.2024.

Bevat geen propositie 65 stoffen

Geen propositie 65 stoffen inbegrepen
<https://www.P65Warnings.ca.gov/>

Vrij van conflictmineralen

Dit product bevat geen stoffen die worden aangeduid als conflictmineralen" zoals tantaal, tin, goud of wolfram uit de Democratische Republiek Congo of aangrenzende landen."