

Moeren voor T-sleuf · DIN 508 met borging tegen verschuiven

23010.0823



Productbeschrijving

Deze moeren voor T-sleuven (gleufmoeren) zijn vervaardigd volgens DIN 508. Het veerelement voorkomt verschuiven van de moer zowel in horizontale als verticale positie.

Materiaal

Kogel

- kogellagerstaal, gehard

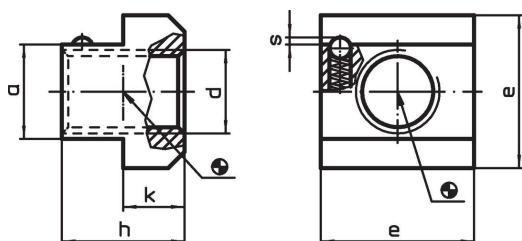
T-moer

- temperstaal, veredeld, kwaliteit 10, gezwart

Veer

- Roestvast staal

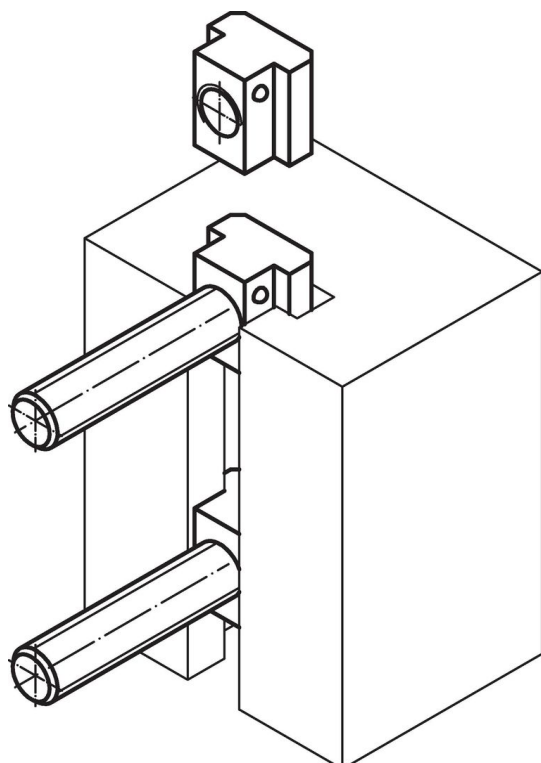
Tekening



Bestelinformatie

Nominale gleufmaat [mm]	d	a	Afmetingen [mm]				Veerkracht [N]		Artikelnr.	
			e	h	k	s	F ₁ ~	F ₂ ~		
22	M20	21,6	35	28	14	1,6	5	12,8	147	23010.0823

Toepassingsvoorbeeld



Voldoet

Conform RoHS

Voldoet aan Richtlijn 2011/65/EU en richtlijn 2015/863

Bevat geen SVHC stoffen

Bevat geen SVHC-stoffen met meer dan 0,1% w/w - SVHC-lijst per 27.06.2024.

Bevat geen propositie 65 stoffen

Geen propositie 65 stoffen inbegrepen

<https://www.P65Warnings.ca.gov/>

Vrij van conflictmineralen

Dit product bevat geen stoffen die worden aangeduid als "conflictmineralen" zoals tantaal, tin, goud of wolfram uit de Democratische Republiek Congo of aangrenzende landen."