

## Moeren voor T-sleuf · DIN 508 met borging tegen verschuiven

23010.0815



### Productbeschrijving

Deze moeren voor T-sleuven (gleufmoeren) zijn vervaardigd volgens DIN 508. Het veerelement voorkomt verschuiven van de moer zowel in horizontale als verticale positie.

### Materiaal

#### Kogel

- kogellagerstaal, gehard

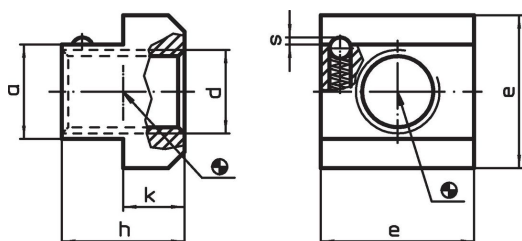
#### T-moer

- temperstaal, veredeld, kwaliteit 10, gezwart

#### Veer

- Roestvast staal

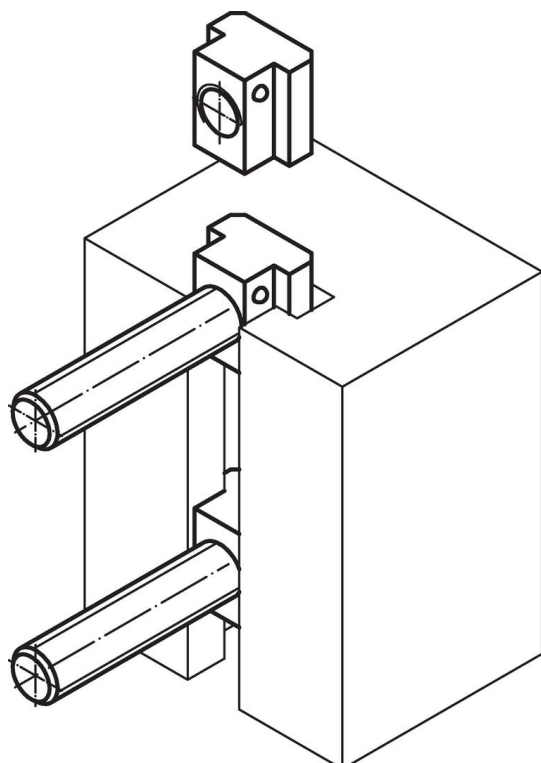
### Tekening



### Bestelinformatie

Nominale gleufmaat	d	a	Afmetingen				Veerkracht		Artikelnr.	
			e	h	k	s	F <sub>1</sub>	F <sub>2</sub>		
[mm]			[mm]				[N]	[g]		
14	M12	13,6	22	16	8	0,9	8,5	14,2	34	23010.0815

### Toepassingsvoorbeeld



## **Voldoet**

### **Conform RoHS**

Voldoet aan Richtlijn 2011/65/EU en richtlijn 2015/863

### **Bevat geen SVHC stoffen**

Bevat geen SVHC-stoffen met meer dan 0,1% w/w - SVHC-lijst per 27.06.2024.

### **Bevat geen propositie 65 stoffen**

Geen propositie 65 stoffen inbegrepen

<https://www.P65Warnings.ca.gov/>

### **Vrij van conflictmineralen**

Dit product bevat geen stoffen die worden aangeduid als "conflictmineralen" zoals tantaal, tin, goud of wolfram uit de Democratische Republiek Congo of aangrenzende landen."