

## Moeren voor T-sleuf · DIN 508 met borging tegen verschuiven

23010.0813



### Productbeschrijving

Deze moeren voor T-sleuven (gleufmoeren) zijn vervaardigd volgens DIN 508. Het veerelement voorkomt verschuiven van de moer zowel in horizontale als verticale positie.

### Materiaal

#### Kogel

- kogellagerstaal, gehard

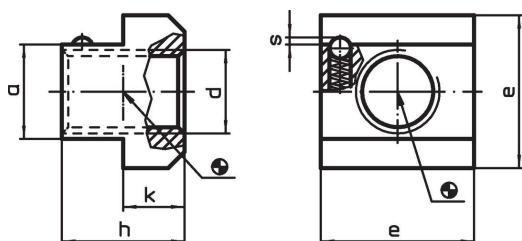
#### T-moer

- temperstaal, veredeld, kwaliteit 10, gezwart

#### Veer

- Roestvast staal

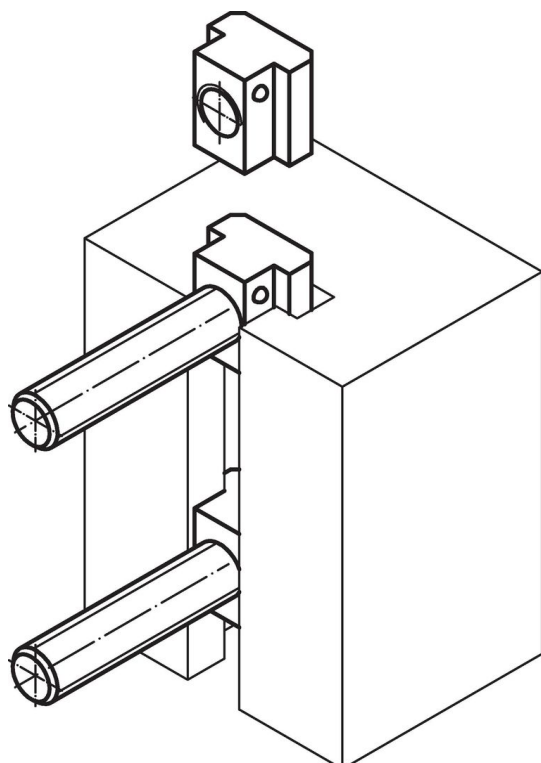
### Tekening



### Bestelinformatie

Nominale gleufmaat [mm]	d	a	Afmetingen [mm]				Veerkracht [N]		[g]	Artikelnr.
			e	h	k	s	F <sub>1</sub> ~	F <sub>2</sub> ~		
12	M10	11,6	18	14	7	0,8	4,7	12,6	20	23010.0813

### Toepassingsvoorbeeld



## **Voldoet**

### **Conform RoHS**

Voldoet aan Richtlijn 2011/65/EU en richtlijn 2015/863

### **Bevat geen SVHC stoffen**

Bevat geen SVHC-stoffen met meer dan 0,1% w/w - SVHC-lijst per 27.06.2024.

### **Bevat geen propositie 65 stoffen**

Geen propositie 65 stoffen inbegrepen

<https://www.P65Warnings.ca.gov/>

### **Vrij van conflictmineralen**

Dit product bevat geen stoffen die worden aangeduid als "conflictmineralen" zoals tantaal, tin, goud of wolfram uit de Democratische Republiek Congo of aangrenzende landen."