

Stangkoppen • DIN 12240-4, met binnendraad

22982.0428



Productbeschrijving

Stangkoppen zijn geschikt voor universeel gebruik in toepassingen met dynamische belastingen. Naast het gebruik in gebieden met corrosierisico, kan het ontwerp in roestvast staal ook worden gebruikt bij hogere dynamische belastingen.

Stangkoppen worden gebruikt voor lagers waar bewegingen tussen de as en de behuizing nodig zijn en waar de bewegingen niet in een rechte lijn zijn.

Stangkoppen zijn kant-en-klaar elementen vervaardigd volgens DIN ISO 12240-4 (dimensiereeks K). Het PTFE-weefsel dat in de lagerschaal wordt ingebracht, betekent dat de stanguiteinden onderhoudsvrij zijn.

Let op de technische informatie die op deze productpagina's volgt.

Materiaal

Huls

- roestvast staal 1.4057, gesmeed, gepolijst

Gewricht bal

- roestvast staal 1.4034, gehard, geslepen, gepolijst

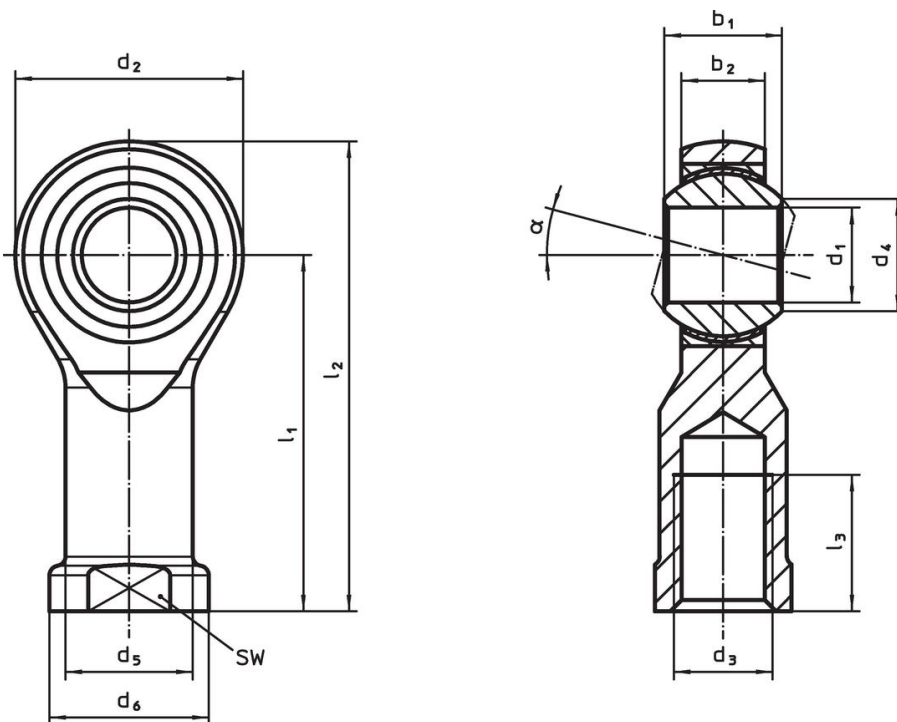
Lager

- PTFE-weefsel

Lagerschaal

- RVS 1.4571

Tekening



Bestelinformatie

Afmetingen												α	SW	Dynamisch draagfiguur C	Statische dragende figuur C_0	min.	max.		Artikelnr.
d_1	l_1	b_1	b_2	d_2	d_3	d_4	d_5	d_6	l_2	l_3		[mm]	[mm]	[kN]	[kN]	[°C]	[g]		
linkse draad, Roestvast staal																			
8	36	12	9	24	M8	10,4	12,5	16	48	16	14°	13	16,7	20,7	-50	150	47	22982.0428	

Voldoet

Conform RoHS

Voldoet aan Richtlijn 2011/65/EU en richtlijn 2015/863

Bevat geen SVHC stoffen

Bevat geen SVHC-stoffen met meer dan 0,1% w/w - SVHC-lijst per 23.01.2024.

Bevat geen propositie 65 stoffen

Geen propositie 65 stoffen inbegrepen
<https://www.P65Warnings.ca.gov/>

Vrij van conflictmineralen

Dit product bevat geen stoffen die worden aangeduid als "conflictmineralen" zoals tantaal, tin, goud of wolfram uit de Democratische Republiek Congo of aangrenzende landen."