

## Stangkoppen • DIN 12240-4, met buitendraad

22982.0332



### Productbeschrijving

Stangkoppen zijn geschikt voor universeel gebruik in toepassingen met dynamische belastingen. Naast het gebruik in gebieden met corrosierisico, kan het ontwerp in roestvast staal ook worden gebruikt bij hogere dynamische belastingen.

Stangkoppen worden gebruikt voor lagers waar bewegingen tussen de as en de behuizing nodig zijn en waar de bewegingen niet in een rechte lijn zijn.

Stangkoppen zijn kant-en-klare elementen vervaardigd volgens DIN ISO 12240-4 (dimensiereeks K). Het PTFE-weefsel dat in de lagerschaal wordt ingebracht, betekent dat de stanguiteinden onderhoudsvrij zijn.

**Let op de technische informatie die op deze productpagina's volgt.**

### Materiaal

#### Huls

- roestvast staal 1.4057, gesmeed, gepolijst

#### Gewricht bal

- roestvast staal 1.4034, gehard, geslepen, gepolijst

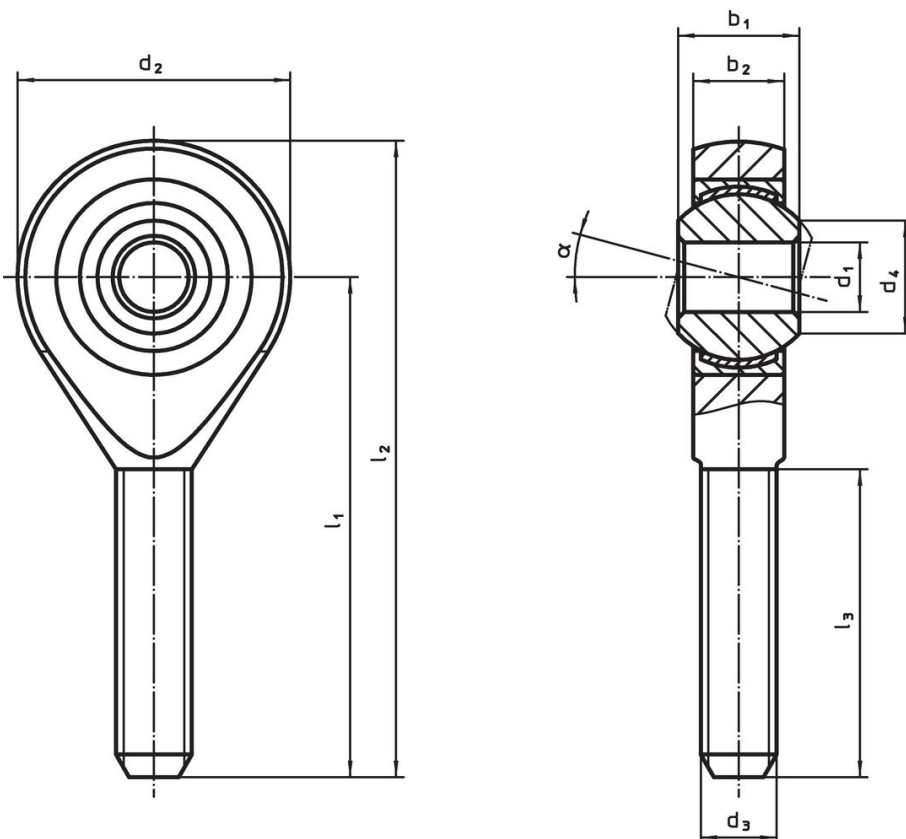
#### Lager

- PTFE-weefsel



#### Lagerschaal

- RVS 1.4571

### Tekening



## Bestelinformatie

Afmetingen									$\alpha$	Dynamisch draagfiguur C	Statische dragende figuur C <sub>0</sub>	 min.   max.		 [g]	ArtikeInr.
d <sub>1</sub>	l <sub>1</sub>	b <sub>1</sub>	b <sub>2</sub>	d <sub>2</sub>	d <sub>3</sub>	d <sub>4</sub>	l <sub>2</sub>	l <sub>3</sub>				[kN]	[kN]		
linkse draad, Roestvast staal															
12	54	16	12	32	M12	15,4	70	32	13°	32	34,5	-50	150	93	<a href="#">22982.0332</a>

## Voldoet

## Conform RoHS

Voldoet aan Richtlijn 2011/65/EU en richtlijn 2015/863

## Bevat geen SVHC stoffen

Bevat geen SVHC-stoffen met meer dan 0,1% w/w - SVHC-lijst per 27.06.2024.

## Bevat geen propositie 65 stoffen

Geen propositie 65 stoffen inbegrepen  
<https://www.P65Warnings.ca.gov/>

## Vrij van conflictmineralen

Dit product bevat geen stoffen die worden aangeduid als "conflictmineralen" zoals tantaal, tin, goud of wolfram uit de Democratische Republiek Congo of aangrenzende landen."