

Stangkoppen • DIN 12240-4, met buitendraad

22982.0304



Productbeschrijving

Stangkoppen zijn geschikt voor universeel gebruik in toepassingen met dynamische belastingen. Naast het gebruik in gebieden met corrosierisico, kan het ontwerp in roestvast staal ook worden gebruikt bij hogere dynamische belastingen.

Stangkoppen worden gebruikt voor lagers waar bewegingen tussen de as en de behuizing nodig zijn en waar de bewegingen niet in een rechte lijn zijn.

Stangkoppen zijn kant-en-klare elementen vervaardigd volgens DIN ISO 12240-4 (dimensiereeks K). Het PTFE-weefsel dat in de lagerschaal wordt ingebracht, betekent dat de stanguiteinden onderhoudsvrij zijn.

Let op de technische informatie die op deze productpagina's volgt.

Materiaal

Huls

- roestvast staal 1.4057, gesmeed, gepolijst

Gewricht bal

- roestvast staal 1.4034, gehard, geslepen, gepolijst

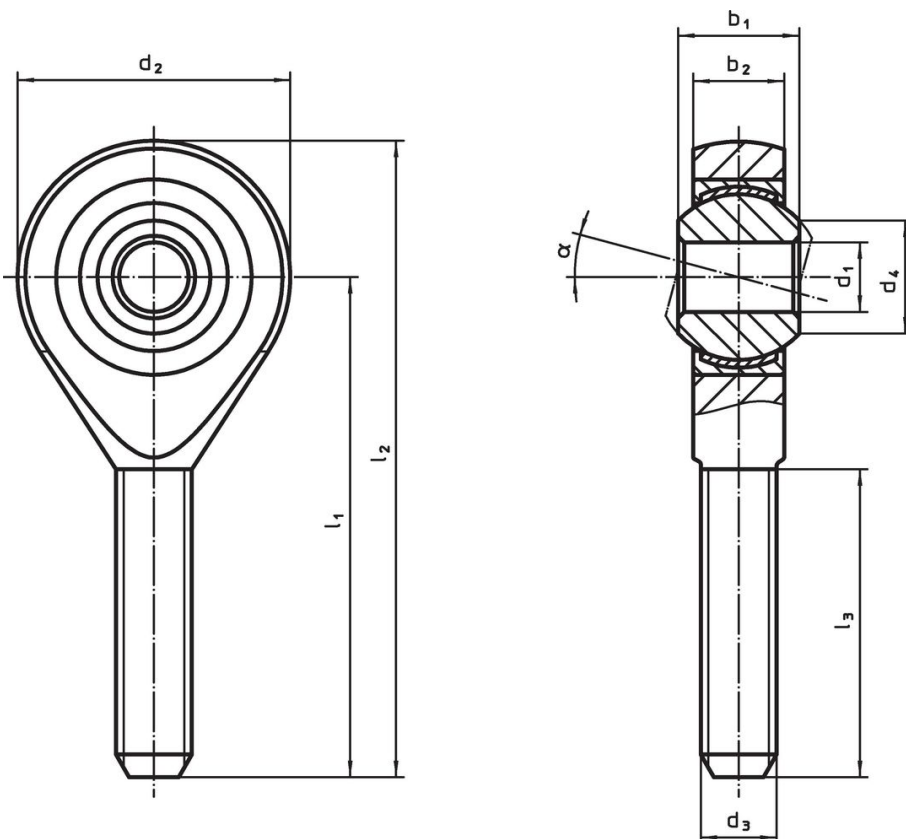
Lager

- PTFE-weefsel



Lagerschaal

- RVS 1.4571

Tekening



Bestelinformatie

Afmetingen										α	Dynamisch draagfiguur C	Statische dragende figuur C ₀	 min. max.		 [g]	ArtikeInr.	
d ₁	l ₁	b ₁	b ₂	d ₂	d ₃	d ₄	l ₂	l ₃	[mm]				[kN]	[kN]			[°C]
rechtse draad, Roestvast staal																	
6	36	9	6,75	20	M6	8,9	46	21	13°	9,3	8,8	-50	150	20	22982.0304		

Voldoet

Conform RoHS

Voldoet aan Richtlijn 2011/65/EU en richtlijn 2015/863

Bevat geen SVHC stoffen

Bevat geen SVHC-stoffen met meer dan 0,1% w/w - SVHC-lijst per 27.06.2024.

Bevat geen propositie 65 stoffen

Geen propositie 65 stoffen inbegrepen
<https://www.P65Warnings.ca.gov/>

Vrij van conflictmineralen

Dit product bevat geen stoffen die worden aangeduid als "conflictmineralen" zoals tantaal, tin, goud of wolfram uit de Democratische Republiek Congo of aangrenzende landen."