

## Stangkoppen • DIN 12240-4, met buitendraad

22982.0128



### Productbeschrijving

Stangkoppen zijn geschikt voor universeel gebruik in toepassingen met dynamische belastingen. Naast het gebruik in gebieden met corrosierisico, kan het ontwerp in roestvast staal ook worden gebruikt bij hogere dynamische belastingen.

Stangkoppen worden gebruikt voor lagers waar bewegingen tussen de as en de behuizing nodig zijn en waar de bewegingen niet in een rechte lijn zijn.

Stangkoppen zijn kant-en-klaar elementen vervaardigd volgens DIN ISO 12240-4 (dimensiereeks K). Het PTFE-weefsel dat in de lagerschaal wordt ingebracht, betekent dat de stanguiteinden onderhoudsvrij zijn.

**Let op de technische informatie die op deze productpagina's volgt.**

### Materiaal

#### Huls

- automatenstaal, gedraaid, verzinkt

#### Gewricht bal

- rollager staal, gehard, geslepen, gepolijst

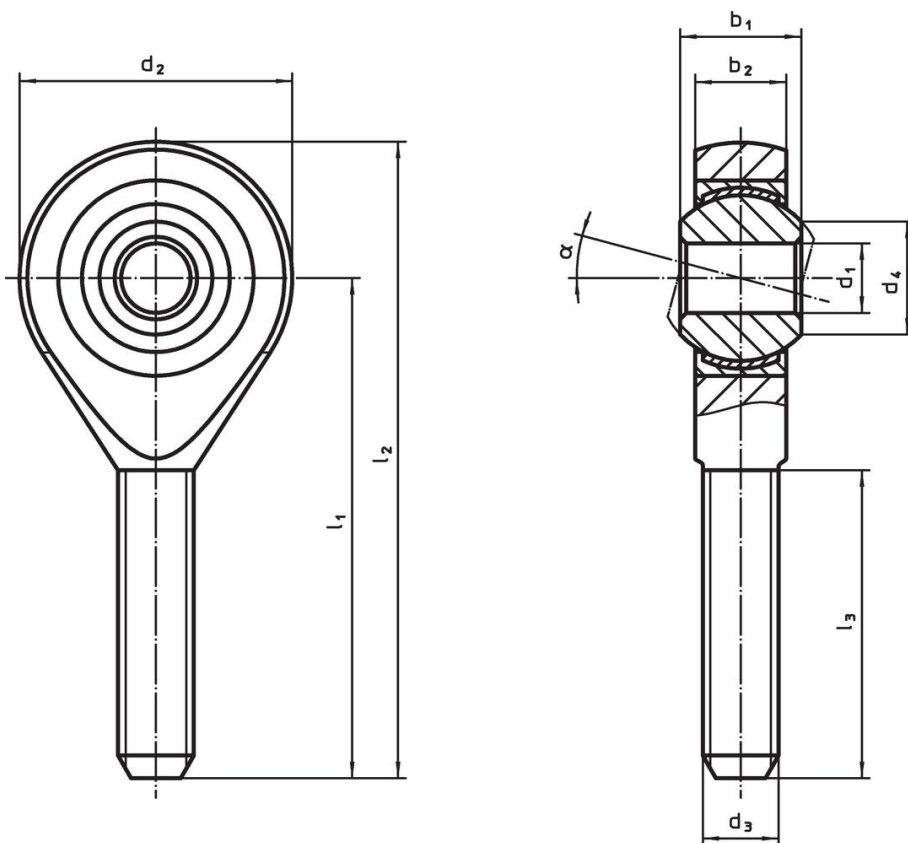
#### Lager

- PTFE-weefsel

#### Lagerschaal

- automatenstaal, galvanisch verzinkt

### Tekening



### Bestelinformatie

| Afmetingen                   |       |       |       |       |       |       |       |       |     | $\alpha$ | Dynamisch draagfiguur C | Statische dragende figuur $C_0$ | min.   max. | [g] | Artikelnr. |
|------------------------------|-------|-------|-------|-------|-------|-------|-------|-------|-----|----------|-------------------------|---------------------------------|-------------|-----|------------|
| $d_1$                        | $l_1$ | $b_1$ | $b_2$ | $d_2$ | $d_3$ | $d_4$ | $l_2$ | $l_3$ |     |          | [kN]                    | [kN]                            | [°C]        |     |            |
| [mm]                         |       |       |       |       |       |       |       |       |     |          |                         |                                 |             |     |            |
| linkse draad, automatenstaal |       |       |       |       |       |       |       |       |     |          |                         |                                 |             |     |            |
| 8                            | 42    | 12    | 9     | 24    | M8    | 10,4  | 54    | 25    | 14° |          | 16,7                    | 11                              | -50   150   | 39  | 22982.0128 |

## Voldoet

### Conform RoHS

Bevat lood - voldoet aan uitzonderingen 6a / 6b / 6c

### Bevat SVHC stoffen >0,1% w/w

Bevat lood - SVHC-lijst per 27.06.2024.

### Bevat propositie 65 stoffen



Lood kan kanker en reproductieve schade veroorzaken door blootstelling  
<https://www.P65Warnings.ca.gov/>

### Vrij van conflictmineralen

Dit product bevat geen stoffen die worden aangeduid als "conflictmineralen" zoals tantaal, tin, goud of wolfram uit de Democratische Republiek Congo of aangrenzende landen."