

Stangkoppen • DIN 12240-4, met buitendraad

22982.0122



Productbeschrijving

Stangkoppen zijn geschikt voor universeel gebruik in toepassingen met dynamische belastingen. Naast het gebruik in gebieden met corrosierisico, kan het ontwerp in roestvast staal ook worden gebruikt bij hogere dynamische belastingen.

Stangkoppen worden gebruikt voor lagers waar bewegingen tussen de as en de behuizing nodig zijn en waar de bewegingen niet in een rechte lijn zijn.

Stangkoppen zijn kant-en-klaar elementen vervaardigd volgens DIN ISO 12240-4 (dimensiereeks K). Het PTFE-weefsel dat in de lagerschaal wordt ingebracht, betekent dat de stanguiteinden onderhoudsvrij zijn.

Let op de technische informatie die op deze productpagina's volgt.

Materiaal

Huls

- automatenstaal, gedraaid, verzinkt

Gewricht bal

- rollager staal, gehard, geslepen, gepolijst

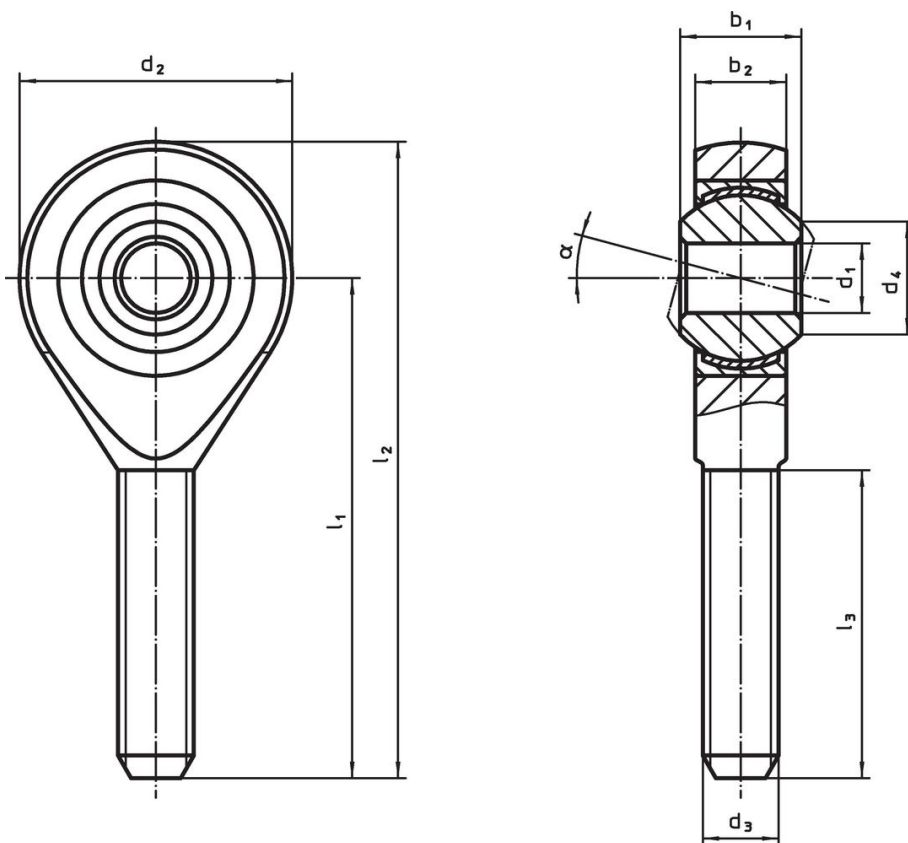
Lager

- PTFE-weefsel

Lagerschaal

- automatenstaal, galvanisch verzinkt

Tekening



Bestelinformatie

Afmetingen										α	Dynamisch draagfiguur C	Statische dragende figuur C ₀	Temperatuur		Weg	Artikelnr.
d ₁	l ₁	b ₁	b ₂	d ₂	d ₃	d ₄	l ₂	l ₃			[kN]	[kN]	min.	max.	[g]	
[mm]													[°C]			
rechtse draad, automatenstaal																
25	94	31	22	60	M24 x 2	29,6	124	57	15°		122	61	-50	150	607	22982.0122

Voldoet

Conform RoHS

Bevat lood - voldoet aan uitzonderingen 6a / 6b / 6c

Bevat SVHC stoffen >0,1% w/w

Bevat lood - SVHC-lijst per 27.06.2024.

Bevat propositie 65 stoffen



Lood kan kanker en reproductieve schade veroorzaken door blootstelling

<https://www.P65Warnings.ca.gov/>

Vrij van conflictmineralen

Dit product bevat geen stoffen die worden aangeduid als "conflictmineralen" zoals tantaal, tin, goud of wolfram uit de Democratische Republiek Congo of aangrenzende landen."