

## Oogbouten • DIN 444, vorm B, kwaliteit 8.8 precisieuitvoering

22980.0128



### Productbeschrijving

De oogbouten "precisieuitvoering" overtreffen de DIN-uitvoering in kwaliteit. De draad is gerold - De gleufdiameter is gelijk aan de roldiameter. De vlakken met maat -s- zijn bewerkt. Boortolerantie  $d_2 = H7$ .

### Materiaal

- temperstaal, veredeld, kwaliteit 8.8, zwart

### Meer informatie

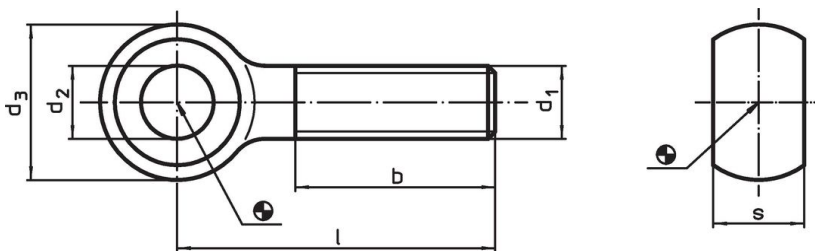
#### Verwijzingen

Aandraaimomenten, zie bijlage - Technische gegevens -

#### Overige producten

- Oogbouten, DIN 444, vorm B

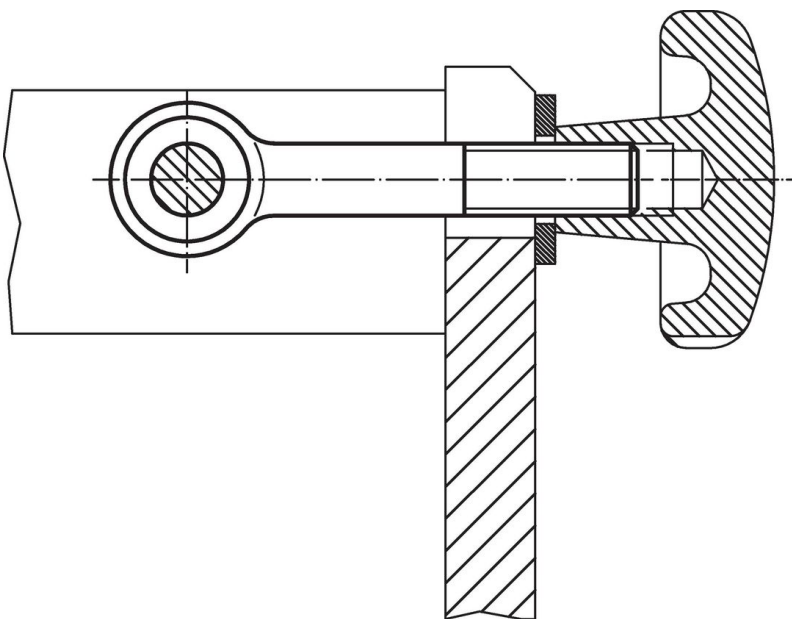
### Tekening



### Bestelinformatie

$d_1$	l	Afmetingen				s	[g]	Artikelnr.
		$d_2$ H7 [mm]	$d_3$	b	-0,2			
M12	120	12	25	30	14	113	22980.0128	

### Toepassingsvoorbeeld



## Voldoet

### Conform RoHS

Voldoet aan Richtlijn 2011/65/EU en richtlijn 2015/863

### Bevat geen SVHC stoffen

Bevat geen SVHC-stoffen met meer dan 0,1% w/w - SVHC-lijst per 27.06.2024.

### Bevat geen propositie 65 stoffen

Geen propositie 65 stoffen inbegrepen  
<https://www.P65Warnings.ca.gov/>

### Vrij van conflictmineralen

Dit product bevat geen stoffen die worden aangeduid als "conflictmineralen" zoals tantaal, tin, goud of wolfram uit de Democratische Republiek Congo of aangrenzende landen."