

Oogbouten • DIN 444, vorm B, kwaliteit 8.8 precisieuitvoering  
22980.0125



**Productbeschrijving**

De oogbouten "precisieuitvoering" overtreffen de DIN-uitvoering in kwaliteit. De draad is gerold - De gleufdiameter is gelijk aan de roldiameter. De vlakken met maat -s- zijn bewerkt. Boortolerantie  $d_2 = H7$ .

**Materiaal**

- temperstaal, veredeld, kwaliteit 8.8, zwart

**Meer informatie**

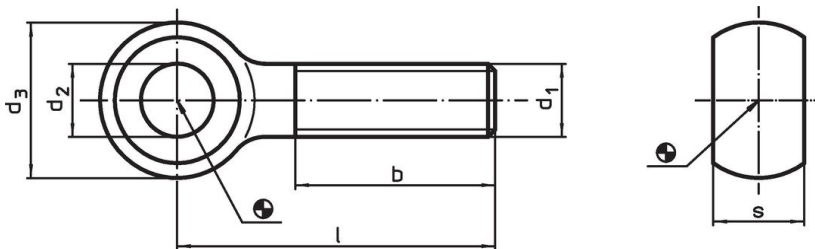
**Verwijzingen**

Aandraaimomenten, zie bijlage - Technische gegevens -

**Overige producten**

- Oogbouten, DIN 444, vorm B

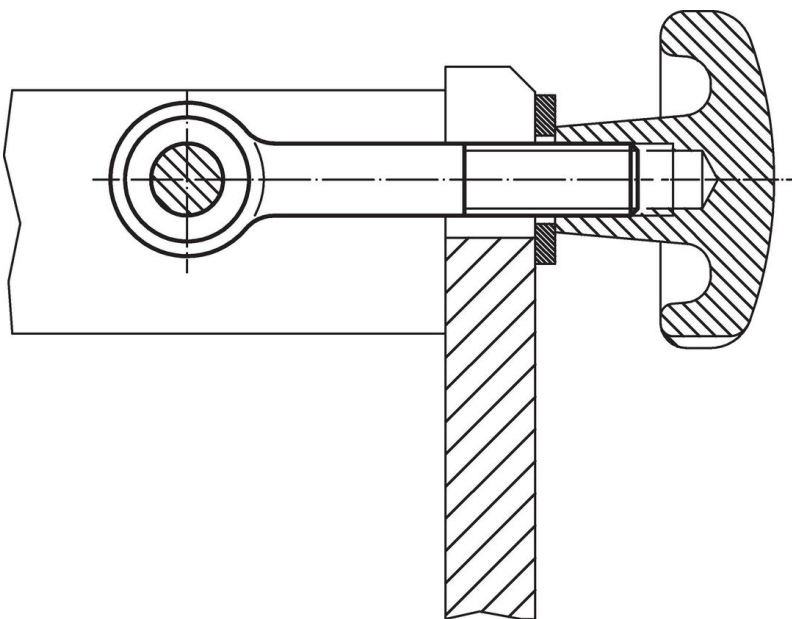
**Tekening**



**Bestelinformatie**

Afmetingen						[g]	Artikelnr.
$d_1$	$l$	$d_2$ H7	$d_3$	$b$	$s$ -0,2		
M12	80	12	25	30	14	84	22980.0125

**Toepassingsvoorbeeld**



## Voldoet

### Conform RoHS

Voldoet aan Richtlijn 2011/65/EU en richtlijn 2015/863

### Bevat geen SVHC stoffen

Bevat geen SVHC-stoffen met meer dan 0,1% w/w - SVHC-lijst per 27.06.2024.

### Bevat geen propositie 65 stoffen

Geen propositie 65 stoffen inbegrepen  
<https://www.P65Warnings.ca.gov/>

### Vrij van conflictmineralen

Dit product bevat geen stoffen die worden aangeduid als "conflictmineralen" zoals tantaal, tin, goud of wolfram uit de Democratische Republiek Congo of aangrenzende landen."