

Oogbouten • DIN 444, vorm B, kwaliteit 8.8 precisieuitvoering
22980.0084**Productbeschrijving**

De oogbouten "precisieuitvoering" overtreffen de DIN-uitvoering in kwaliteit. De draad is gerold - De gleufdiameter is gelijk aan de roldiameter. De vlakken met maat -s- zijn bewerkt. Boortolerantie $d_2 = H7$.

Materiaal

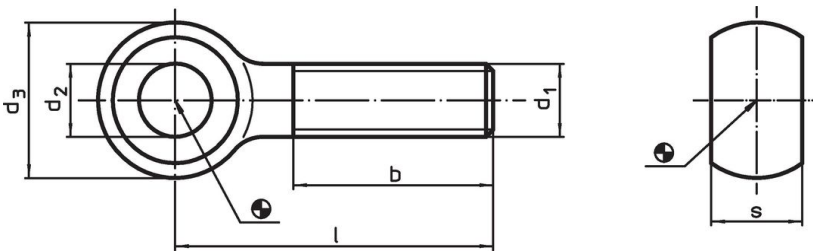
- temperstaal, veredeld, kwaliteit 8.8, zwart

Meer informatie**Verwijzingen**

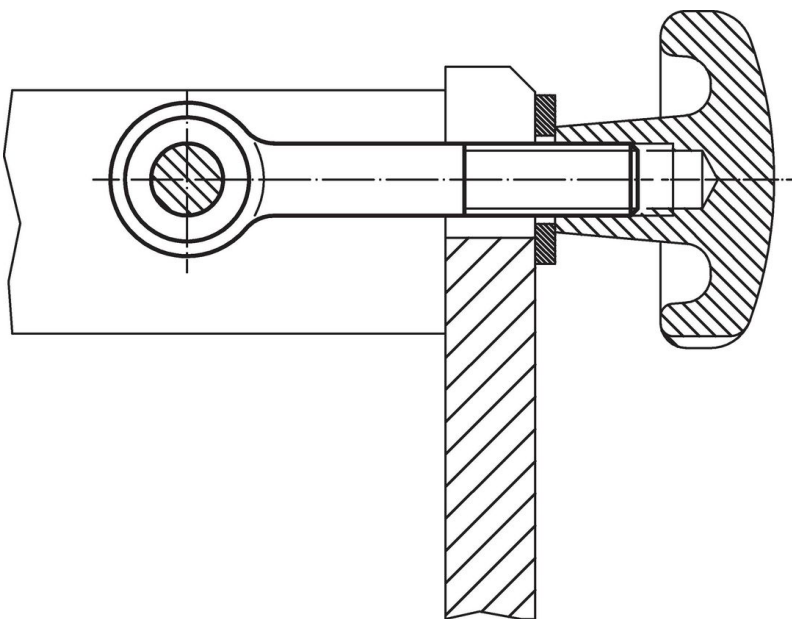
Aandraaimomenten, zie bijlage - Technische gegevens -

Overige producten

- Oogbouten, DIN 444, vorm B

Tekening**Bestelinformatie**

Afmetingen						[g]	Artikelnr.
d_1	l	d_2 H7	d_3	b	s -0,2		
[mm]							
M8	60	8	18	22	9	28	22980.0084

Toepassingsvoorbeeld

Voldoet

Conform RoHS

Voldoet aan Richtlijn 2011/65/EU en richtlijn 2015/863

Bevat geen SVHC stoffen

Bevat geen SVHC-stoffen met meer dan 0,1% w/w - SVHC-lijst per 27.06.2024.

Bevat geen propositie 65 stoffen

Geen propositie 65 stoffen inbegrepen
<https://www.P65Warnings.ca.gov/>

Vrij van conflictmineralen

Dit product bevat geen stoffen die worden aangeduid als "conflictmineralen" zoals tantaal, tin, goud of wolfram uit de Democratische Republiek Congo of aangrenzende landen."