

## Afstandsbussen • voor Expander afdichtstoppen met verlengde trekstift

22880.0425



### Productbeschrijving

Voor het plaatsen van de Expander® dichtstoppen met verlengde trekstift.

### Materiaal

#### Huls

- Inzetgehard staal, inzetgehard

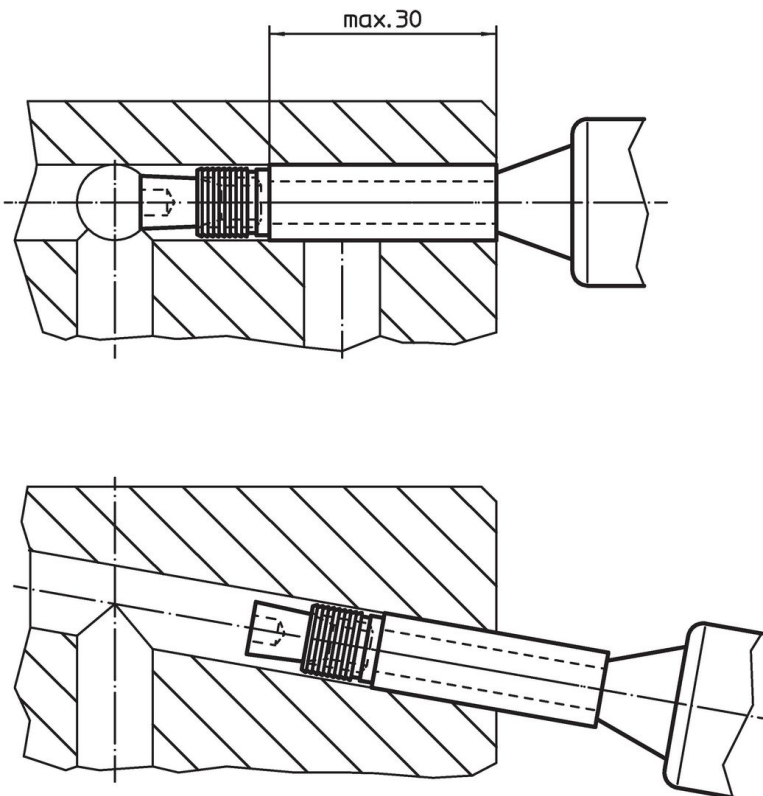
### Tekening



### Bestelinformatie

Afmetingen		[g]	Artikelnr.
d <sub>1</sub>	d <sub>2</sub>		
5	3,2	2,5	22880.0425

### Toepassingsvoorbeeld



## Voldoet

### Conform RoHS

Voldoet aan Richtlijn 2011/65/EU en richtlijn 2015/863

### Bevat geen SVHC stoffen

Bevat geen SVHC-stoffen met meer dan 0,1% w/w - SVHC-lijst per 23.01.2024.

### Bevat geen propositie 65 stoffen

Geen propositie 65 stoffen inbegrepen  
<https://www.P65Warnings.ca.gov/>

### Vrij van conflictmineralen

Dit product bevat geen stoffen die worden aangeduid als "conflictmineralen" zoals tantaal, tin, goud of wolfram uit de Democratische Republiek Congo of aangrenzende landen."