

Afstandsbussen • voor Expander afdichtstoppen met verlengde trekstift

22880.0424



Productbeschrijving

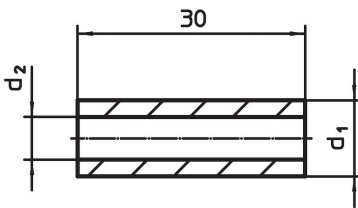
Voor het plaatsen van de Expander® dichtstoppen met verlengde trekstift.

Materiaal

Huls

- Inzetgehard staal, inzetgehard

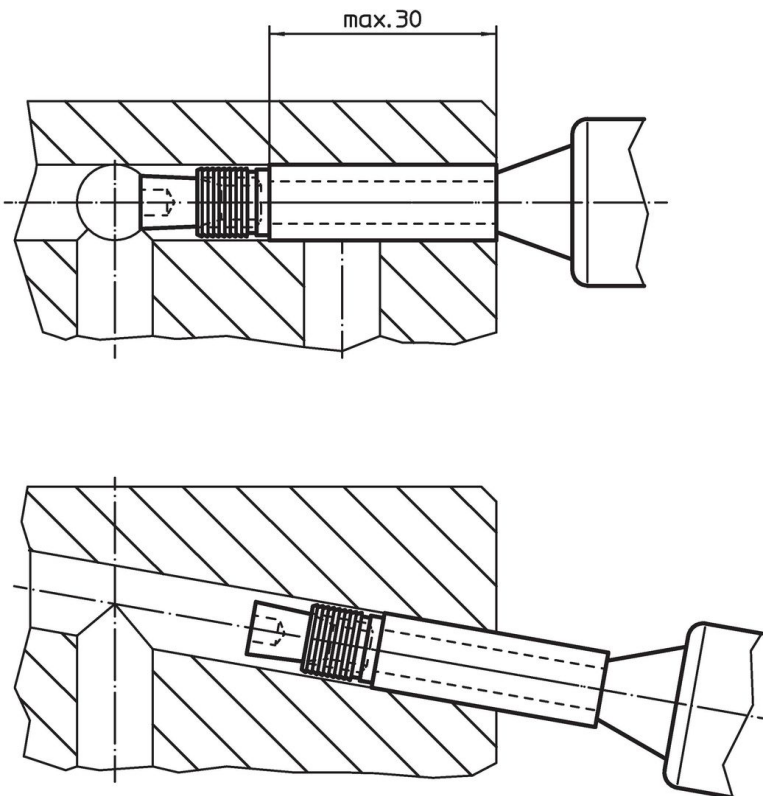
Tekening



Bestelinformatie

Afmetingen		[g]	Artikelnr.
d ₁	d ₂		
4	2,7	1,4	22880.0424

Toepassingsvoorbeeld



Voldoet

Conform RoHS

Voldoet aan Richtlijn 2011/65/EU en richtlijn 2015/863

Bevat geen SVHC stoffen

Bevat geen SVHC-stoffen met meer dan 0,1% w/w - SVHC-lijst per 23.01.2024.

Bevat geen propositie 65 stoffen

Geen propositie 65 stoffen inbegrepen
<https://www.P65Warnings.ca.gov/>

Vrij van conflictmineralen

Dit product bevat geen stoffen die worden aangeduid als "conflictmineralen" zoals tantaal, tin, goud of wolfram uit de Democratische Republiek Congo of aangrenzende landen."