

Expander® Afdichtstoppen • met verlengde trekstift

22880.0419



Productbeschrijving

Expander® Afdichtstoppen sluiten veilig, snel en prijsgunstig boringen in de vloeistoftechniek af. Bijvoorbeeld boringen in hydraulische installaties. Bij de uitvoering met verlengde trekpen geschiedt de inbouw middels de gebruiksvriendelijke montagegereedschappen.

Huls en trekpen zijn voorgemonteerd (geschikt voor geautomatiseerde verwerking).

LET OP:

Wordt de Expander® Afdichtstoppen, type met trekpen, voor het scheiden van kanalen gebruikt, dan moet de aangegeven toelaatbare werkdruk worden gehalveerd!

Gelieve voor gebruik de technische gegevens op de volgende pagina's lezen.

Materiaal

Huls

- Inzetgehard staal, gegloeid

Stift

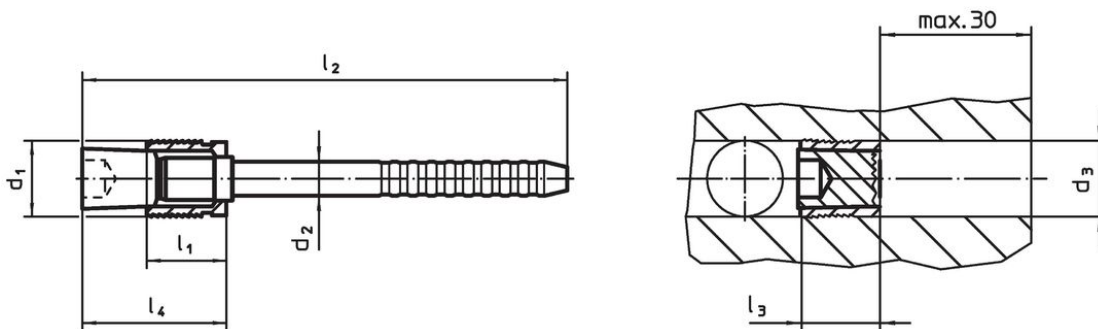
- Staal

Meer informatie

Overige producten

- Afstandsbusen, voor Expander® afdichtstoppen met verlengde trekstift
- Montagehulpstuk, voor Expander® afdichtstoppen, uitvoering met trekstift

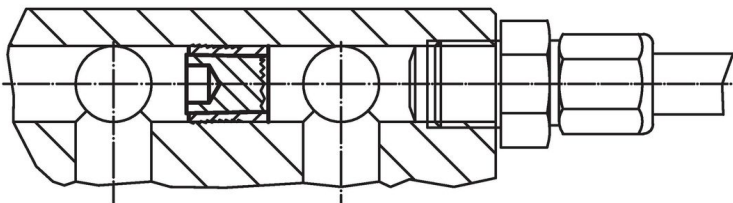
Tekening



Bestelinformatie

d ₁	d ₂	d ₃ +0,12 0	Afmetingen				[g]	Artikelnr.
			l ₁	l ₂	l ₃ max.	l ₄ max.		
9	4,5	9	9,5	73	11	17	12	22880.0419

Toepassingsvoorbeeld



Bedrijfs- en testdrukken voor Expander® afdichtplug met verlengde trekstift

materiaal werkstuk	ETG-100 AISI 1144	C15Pb 1.0403	GG-25 DIN 1691	GGG-50 DIN 1693	AlCuMg2 3.1354	AlMgSiPb 3.0615	G-AISI7Mg 3.2371
d ₁ 4-10 mm	p [bar]						
	500	500	500	500	500	450	450
	pTest [bar]						
	1600	1600	1600	1600	1600	1400	1400

Voldoet

Conform RoHS

Bevat lood - voldoet aan uitzonderingen 6a / 6b / 6c

Bevat SVHC stoffen >0,1% w/w

Bevat lood - SVHC-lijst per 27.06.2024.

Bevat propositie 65 stoffen



Lood kan kanker en reproductieve schade veroorzaken door blootstelling
<https://www.P65Warnings.ca.gov/>

Vrij van conflictmineralen

Dit product bevat geen stoffen die worden aangeduid als "conflictmineralen" zoals tantaal, tin, goud of wolfram uit de Democratische Republiek Congo of aangrenzende landen."