

Expander® Afdichtstoppen • met verlengde trekstift

22880.0414



Productbeschrijving

Expander® Afdichtstoppen sluiten veilig, snel en prijsgunstig boringen in de vloeistoftechniek af. Bijvoorbeeld boringen in hydraulische installaties. Bij de uitvoering met verlengde trekpen geschiedt de inbouw middels de gebruiksvriendelijke montagegereedschappen.

Huls en trekpen zijn voorgemonteerd (geschikt voor geautomatiseerde verwerking).

LET OP:

Wordt de Expander® Afdichtstoppen, type met trekpen, voor het scheiden van kanalen gebruikt, dan moet de aangegeven toelaatbare werkdruk worden gehalveerd!

Gelieve voor gebruik de technische gegevens op de volgende pagina's lezen.

Materiaal

Huls

- Inzetgehard staal, gegloeid

Stift

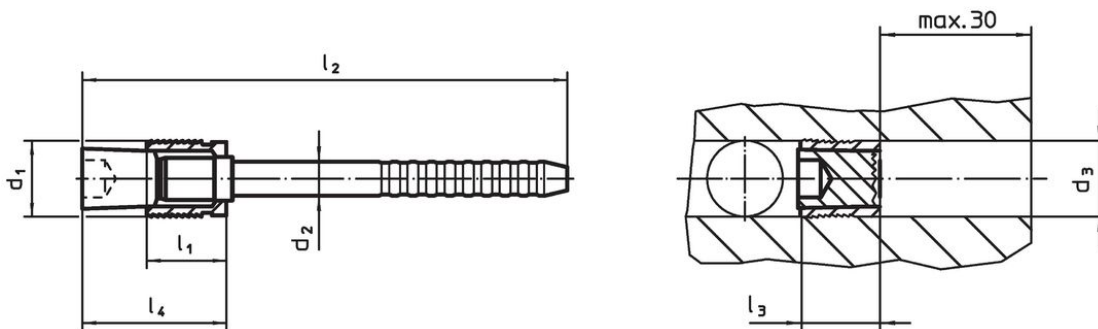
- Staal

Meer informatie

Overige producten

- Afstandsbusen, voor Expander® afdichtstoppen met verlengde trekstift
- Montagehulpstuk, voor Expander® afdichtstoppen, uitvoering met trekstift

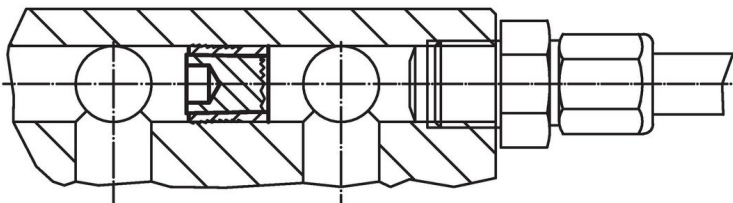
Tekening



Bestelinformatie

| d ₁ | d ₂ | d ₃ +0,12 0 | Afmetingen | | | | [g] | Artikelnr. |
|----------------|----------------|------------------------------|------------------------|----------------|------------------------|------------------------|-----|------------|
| | | | l ₁ [mm] | l ₂ | l ₃ max. | l ₄ max. | | |
| 4 | 2,5 | 4 | 4,5 | 69 | 6,5 | 9 | 3,5 | 22880.0414 |

Toepassingsvoorbeeld



Bedrijfs- en testdrukken voor Expander® afdichtplug met verlengde trekstift

| materiaal werkstuk | ETG-100 AISI 1144 | C15Pb 1.0403 | GG-25 DIN 1691 | GGG-50 DIN 1693 | AlCuMg2 3.1354 | AlMgSiPb 3.0615 | G-AISI7Mg 3.2371 |
|---------------------------|----------------------|-----------------|-------------------|--------------------|-------------------|--------------------|---------------------|
| d ₁ 4-10 mm | p [bar] | | | | | | |
| | 500 | 500 | 500 | 500 | 500 | 450 | 450 |
| | pTest [bar] | | | | | | |
| | 1600 | 1600 | 1600 | 1600 | 1600 | 1400 | 1400 |

Voldoet

Conform RoHS

Bevat lood - voldoet aan uitzonderingen 6a / 6b / 6c

Bevat SVHC stoffen >0,1% w/w

Bevat lood - SVHC-lijst per 27.06.2024.

Bevat propositie 65 stoffen



Lood kan kanker en reproductieve schade veroorzaken door blootstelling
<https://www.P65Warnings.ca.gov/>

Vrij van conflictmineralen

Dit product bevat geen stoffen die worden aangeduid als "conflictmineralen" zoals tantaal, tin, goud of wolfram uit de Democratische Republiek Congo of aangrenzende landen."