

Zetstempels • voor Expander afdichtstop
 22880.0166



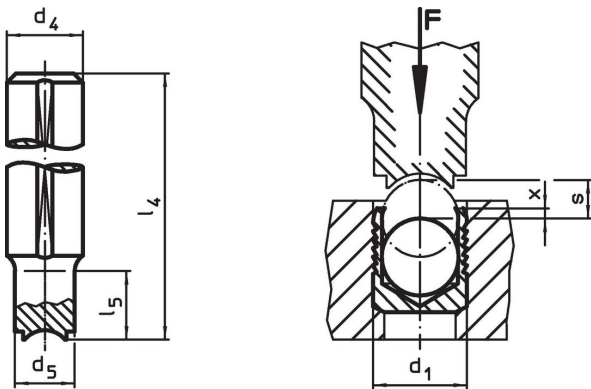
Productbeschrijving

Expander® afdichtstoppen sluiten veilig, snel en goedkoop boringen in de vloeistoftechniek af. Bijvoorbeeld boringen in hydraulische installaties. De montage geschiedt door het inpersen van de afdichtstop in de boring middels een voorgeschreven zetstempel.
Gelieve voor gebruik de technische gegevens op de volgende pagina's lezen.

Materiaal

- gereedschapstaal, warmtebehandeld

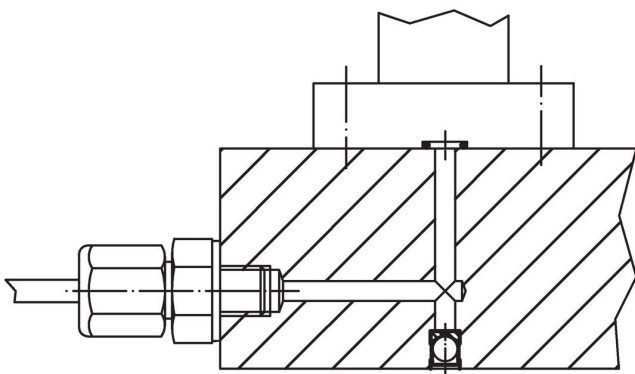
Tekening



Bestelinformatie

d ₁	d ₄ h9	d ₅	Afmetingen				[g]	Artikelnr.
			l ₄	l ₅	x ±0,2	s		
[mm]								
16	20	15,7	150	40	0,6	7	326	22880.0166

Toepassingsvoorbeeld



Voldoet

Conform RoHS

Voldoet aan Richtlijn 2011/65/EU en richtlijn 2015/863

Bevat geen SVHC stoffen

Bevat geen SVHC-stoffen met meer dan 0,1% w/w - SVHC-lijst per 23.01.2024.

Bevat geen propositie 65 stoffen

Geen propositie 65 stoffen inbegrepen
<https://www.P65Warnings.ca.gov/>

Vrij van conflictmineralen

Dit product bevat geen stoffen die worden aangeduid als "conflictmineralen" zoals tantaal, tin, goud of wolfrام uit de Democratische Republiek Congo of aangrenzende landen."