

## Expander® Afdichtstoppen • huls en kogel van RVS

22880.0090



## Productbeschrijving

Expander® afdichtstoppen sluiten veilig, snel en goedkoop boringen in de vloeistoftechniek af. Bijvoorbeeld boringen in hydraulische installaties. De montage geschiedt door het inpersen van de afdichtstop in de boring middels een voorgeschreven zetstempel.

**Gelieve voor gebruik de technische gegevens op de volgende pagina's lezen.**

## Materiaal

**Huls**  
• RVS 1.4305

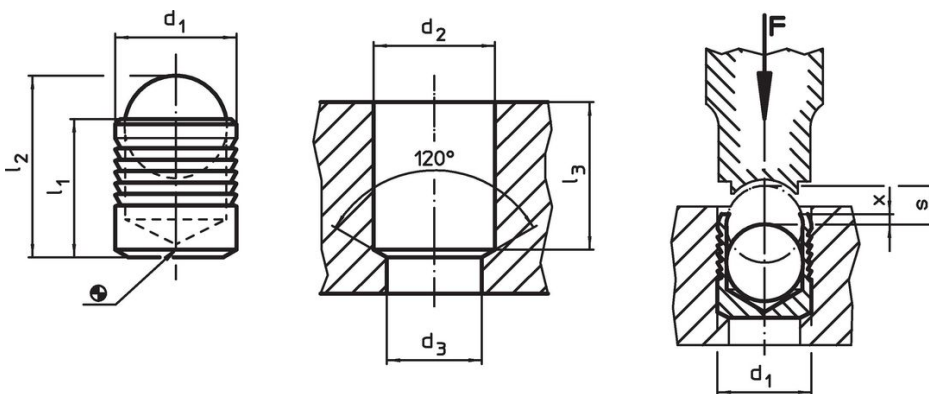
**Kogel**  
• RVS 1.4301

## Meer informatie

## Overige producten

- Expander® Afdichtstoppen, huls van gehard staal
- Expander® Afdichtstoppen, huls van RVS
- Zetstempels, voor Expander® afdichtstop

## Tekening



## Bestelinformatie

Afmetingen									[g]	Artikelnr.
d <sub>1</sub>	l <sub>1</sub>	l <sub>2</sub>	d <sub>2</sub> +0,1	d <sub>3</sub> max.	l <sub>3</sub> min.	x ±0,2	s			
<b>huls en kogel van RVS</b>										
10	11	15,05	10	9,4	10,8	0,4	4,5	5,5	22880.0090	

## Toepassingsvoorbeeld

Bedrijfs- en testdrukken voor Expander® afdichtplug met een RVS (1.4305) huls							
materiaal werkstuk	ETG-100 AISI 1144	C15Pb 1.0403	GG-25 DIN 1691	GGG-50 DIN 1693	AlCuMg2 3.1354	AlMgSiPb 3.0615	G-AISI7Mg 3.2371
d <sub>1</sub> 3-10 mm	p [bar]						
	450	450	450	450	450	380	380
	pTest [bar]						
	1400	1400	1400	1400	1400	1200	1200
d <sub>1</sub> 12-22 mm	p [bar]						
	350	350	350	350	350	280	280
	pTest [bar]						
	1150	1150	1150	1150	1150	900	900

## Voldoet

### Conform RoHS

Voldoet aan Richtlijn 2011/65/EU en richtlijn 2015/863

### Bevat geen SVHC stoffen

Bevat geen SVHC-stoffen met meer dan 0,1% w/w - SVHC-lijst per 27.06.2024.

### Bevat geen propositie 65 stoffen

Geen propositie 65 stoffen inbegrepen  
<https://www.P65Warnings.ca.gov/>

### Vrij van conflictmineralen

Dit product bevat geen stoffen die worden aangeduid als "conflictmineralen" zoals tantaal, tin, goud of wolfrام uit de Democratische Republiek Congo of aangrenzende landen."