

Expander® Afdichtstoppen • huls van RVS

22880.0055



Productbeschrijving

Expander® afdichtstoppen sluiten veilig, snel en goedkoop boringen in de vloeistoftechniek af. Bijvoorbeeld boringen in hydraulische installaties. De montage geschiedt door het inpersen van de afdichtstop in de boring middels een voorgeschreven zetstempel.

Gelieve voor gebruik de technische gegevens op de volgende pagina's lezen.

Materiaal

Huls

- RVS 1.4305

Kogel

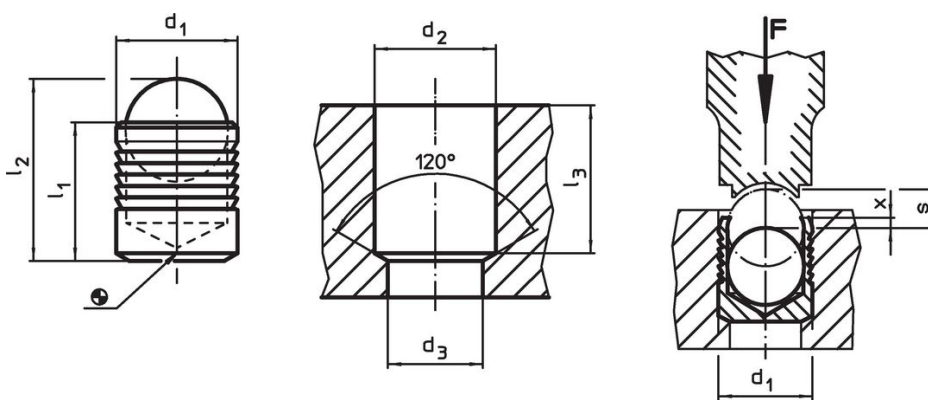
- kogellager-staal, gehard, ontlaten

Meer informatie

Overige producten

- Expander® Afdichtstoppen, huls van gehard staal
- Expander® Afdichtstoppen, huls en kogel van RVS
- Zetstempels, voor Expander® afdichtstop

Tekening



Bestelinformatie

d ₁	l ₁	l ₂	d ₂	Afmetingen				x	s	[g]	Artikelnr.
				d ₃	l ₃	max.	min.				
5	5,5	7	5	4,3	5,3			±0,2	2	0,7	22880.0055

Toepassingsvoorbeeld

Bedrijfs- en testdrukken voor Expander® afdichtplug met een RVS (1.4305) huls							
materiaal werkstuk	ETG-100 AISI 1144	C15Pb 1.0403	GG-25 DIN 1691	GGG-50 DIN 1693	AlCuMg2 3.1354	AlMgSiPb 3.0615	G-AISI7Mg 3.2371
d ₁ 3-10 mm	p [bar]						
	450	450	450	450	450	380	380
	pTest [bar]						
	1400	1400	1400	1400	1400	1200	1200
d ₁ 12-22 mm	p [bar]						
	350	350	350	350	350	280	280
	pTest [bar]						
	1150	1150	1150	1150	1150	900	900

Voldoet

Conform RoHS

Voldoet aan Richtlijn 2011/65/EU en richtlijn 2015/863

Bevat geen SVHC stoffen

Bevat geen SVHC-stoffen met meer dan 0,1% w/w - SVHC-lijst per 27.06.2024.

Bevat geen propositie 65 stoffen

Geen propositie 65 stoffen inbegrepen
<https://www.P65Warnings.ca.gov/>

Vrij van conflictmineralen

Dit product bevat geen stoffen die worden aangeduid als "conflictmineralen" zoals tantaal, tin, goud of wolfrام uit de Democratische Republiek Congo of aangrenzende landen."