

Expander® Afdichtstoppen • huls van gehard staal

22880.0007



Productbeschrijving

Expander® afdichtstoppen sluiten veilig, snel en goedkoop boringen in de vloeistoftechniek af. Bijvoorbeeld boringen in hydraulische installaties. De montage geschiedt door het inpersen van de afdichtstop in de boring middels een voorgeschreven zetstempel.

Gelieve voor gebruik de technische gegevens op de volgende pagina's lezen.

Materiaal

Huls

- gehard staal, verzinkt, gepassiveerd

Kogel

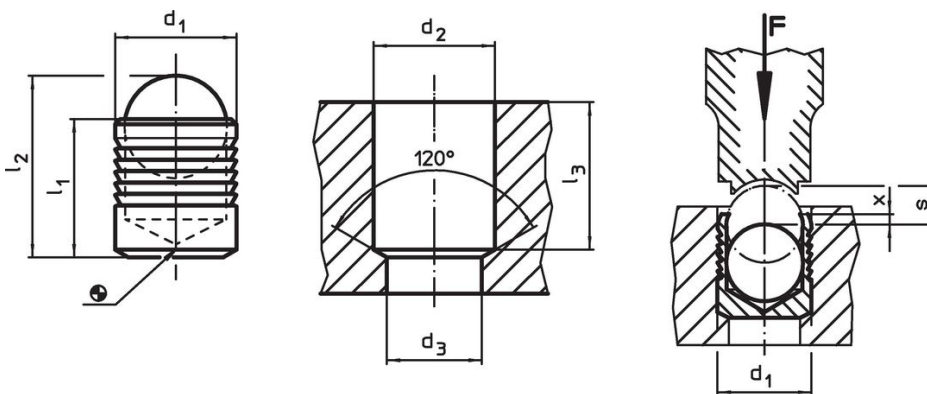
- kogellager-staal, gehard, ontlaten

Meer informatie

Overige producten

- Expander® Afdichtstoppen, huls van RVS
- Expander® Afdichtstoppen, huls en kogel van RVS
- Zetstempels, voor Expander® afdichtstop

Tekening



Bestelinformatie

Afmetingen									[g]	Artikelnr.
d ₁	l ₁	l ₂ ~	d ₂ +0,1	d ₃ max.	l ₃ min.	x ±0,2	s			
7	7,5	10,1	7	6,4	7,3	0,4	3	1,9	22880.0007	

Toepassingsvoorbeeld

Bedrijfs- en testdrukken voor Expander® afdichtplug met een gehard stalen (1.0403) huls							
materiaal werkstuk	ETG-100 AISI 1144	C15Pb 1.0403	GG-25 DIN 1691	GGG-50 DIN 1693	AlCuMg2 3.1354	AlMgSiPb 3.0615	G-AISI7Mg 3.2371
d ₁ 4-10 mm	p [bar]						
	350	350	350	350	350	320	320
	pTest [bar]						
	1100	1100	1100	1100	1100	1000	1000
d ₁ 12-22 mm	p [bar]						
	280	280	280	280	280	250	250
	pTest [bar]						
	900	900	900	900	900	800	800

Voldoet

Conform RoHS

Bevat lood - voldoet aan uitzonderingen 6a / 6b / 6c

Bevat SVHC stoffen >0,1% w/w

Bevat lood - SVHC-lijst per 27.06.2024.

Bevat propositie 65 stoffen



Lood kan kanker en reproductieve schade veroorzaken door blootstelling
<https://www.P65Warnings.ca.gov/>

Vrij van conflictmineralen

Dit product bevat geen stoffen die worden aangeduid als "conflictmineralen" zoals tantaal, tin, goud of wolfram uit de Democratische Republiek Congo of aangrenzende landen."