

Oliepeilglazen

22860.0132



Productbeschrijving

Oliepeilglazen kunnen worden gebruikt voor niveauregeling in tanks zonder overdruk.

Materiaal

Afdichting

- olie- en benzinebestendig

Reflector

- kunststof, wit

Ringmoer

- aluminium Al

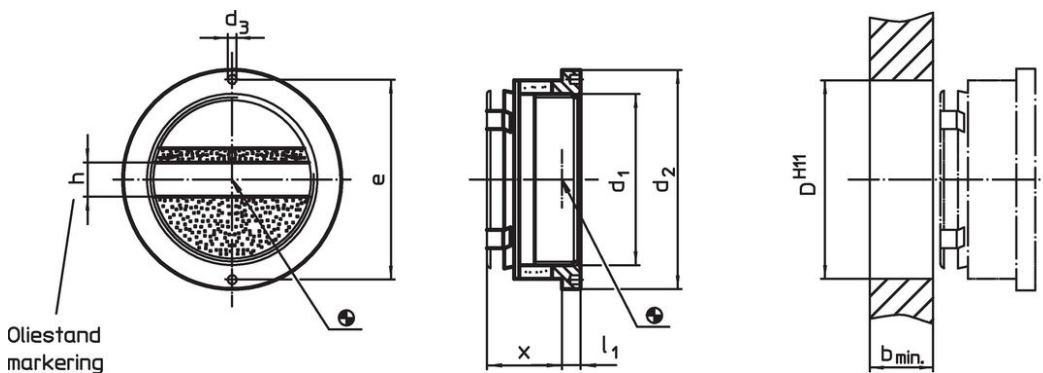
Olie-kijkglas

- plexiglas (PMMA) glashelder

Montage

Zonder schroefdraad in boring \varnothing H11 monteerbaar. Afdichting geschiedt middels aantrekken van de ringmoer.


Tekening



Bestelinformatie

| Grootte (kijkopening) d_1 | Afmetingen | | | | | | | | Boring D H11 [mm] | Temperatuur | | Gewicht [g] | Artikelnr. |
|----------------------------------|------------|-------|------------------|-------|-------------|-----|-----|------|----------------------------|-------------|----|----------------|------------|
| | d_2 | d_3 | x ~ [mm] | l_1 | b min. | h | e | min. | | max. | | | |
| met olieniveau aanduiding | | | | | | | | | | | | | |
| 32 | 45 | 3 | 18 | 5,5 | 12 | 8 | 40 | 38 | -20 | 70 | 33 | 22860.0132 | |

accessoires

| Grootte (kijkopening) d_1 | Afmetingen | | | Gewicht [g] | Artikelnr. |
|---|-------------------|-----|------|----------------|------------|
| | d h9 [mm] | e | | | |
| montagegereedschap | | | | | |
|  | 32 | 2,8 | 40,0 | 36 | 22860.0832 |

Toepassingsvoorbeeld



Voldoet

Conform RoHS

Voldoet aan Richtlijn 2011/65/EU en richtlijn 2015/863

Bevat geen SVHC stoffen

Bevat geen SVHC-stoffen met meer dan 0,1% w/w - SVHC-lijst per 27.06.2024.

Bevat geen propositie 65 stoffen

Geen propositie 65 stoffen inbegrepen
<https://www.P65Warnings.ca.gov/>

Vrij van conflictmineralen

Dit product bevat geen stoffen die worden aangeduid als "conflictmineralen" zoals tantaal, tin, goud of wolfram uit de Democratische Republiek Congo of aangrenzende landen."