

Oliepeilglazen

22860.0116



Productbeschrijving

Oliepeilglazen kunnen worden gebruikt voor niveauregeling in tanks zonder overdruk.

Materiaal

Afdichting

- olie- en benzinebestendig

Reflector

- kunststof, wit

Ringmoer

- aluminium Al

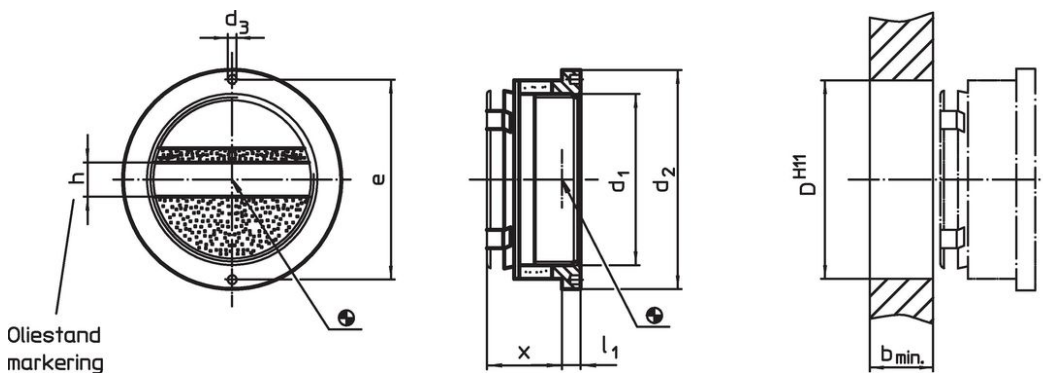
Olie-kijkglas

- plexiglas (PMMA) glashelder

Montage

Zonder schroefdraad in boring \varnothing H11 monteerbaar. Afdichting geschiedt middels aantrekken van de ringmoer.


Tekening



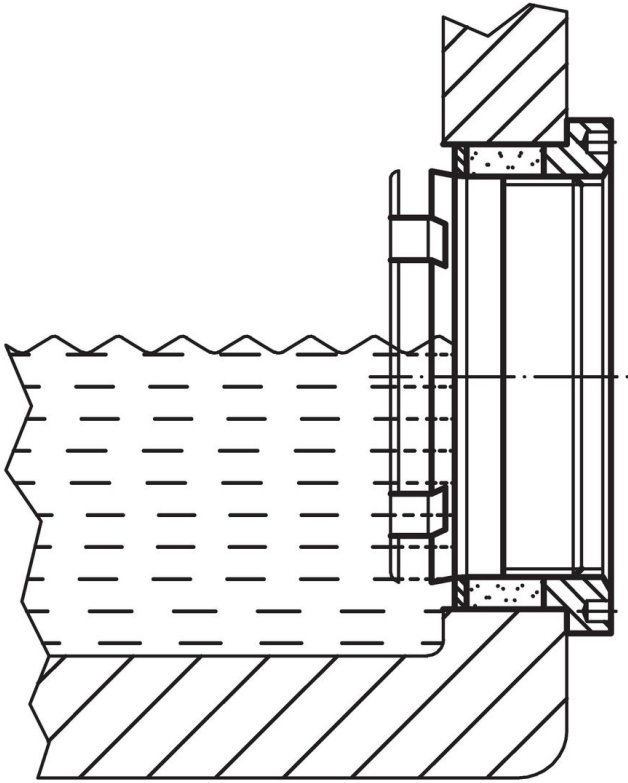
Bestelinformatie

Grootte (kijkopening) d_1	Afmetingen							Boring D H11 [mm]	Temperatuur		Gewicht [g]	Artikelnr.
	d_2	d_3	x ~ [mm]	l_1	b min.	h	e		min.	max.		
met olieniveau aanduiding												
16	25	2,2	15	3,5	9	5	21	20	-20	70	9,2	22860.0116

accessoires

Grootte (kijkopening) d_1	Afmetingen		Gewicht [g]	Artikelnr.
	d h9 [mm]	e		
montagegereedschap				
	16	2,0	16	22860.0816

Toepassingsvoorbeeld



Voldoet

Conform RoHS

Voldoet aan Richtlijn 2011/65/EU en richtlijn 2015/863

Bevat geen SVHC stoffen

Bevat geen SVHC-stoffen met meer dan 0,1% w/w - SVHC-lijst per 27.06.2024.

Bevat geen propositie 65 stoffen

Geen propositie 65 stoffen inbegrepen
<https://www.P65Warnings.ca.gov/>

Vrij van conflictmineralen

Dit product bevat geen stoffen die worden aangeduid als "conflictmineralen" zoals tantaal, tin, goud of wolfram uit de Democratische Republiek Congo of aangrenzende landen."