

## Oliepeilglazen 22860.0022



### Productbeschrijving

Oliepeilglazen kunnen worden gebruikt voor niveauregeling in tanks zonder overdruk.

#### Materiaal

##### Afdichting

- olie- en benzinebestendig

##### Reflector

- kunststof, wit

##### Ringmoer

- aluminium Al

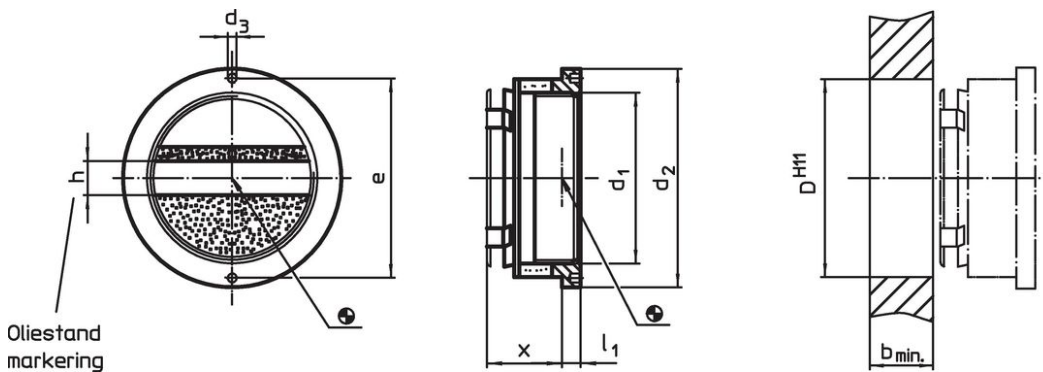
##### Olie-kijkglas

- plexiglas (PMMA) glashelder

#### Montage

Zonder schroefdraad in boring  $\varnothing$  H11 monteerbaar. Afdichting geschiedt middels aantrekken van de ringmoer.

### Tekening



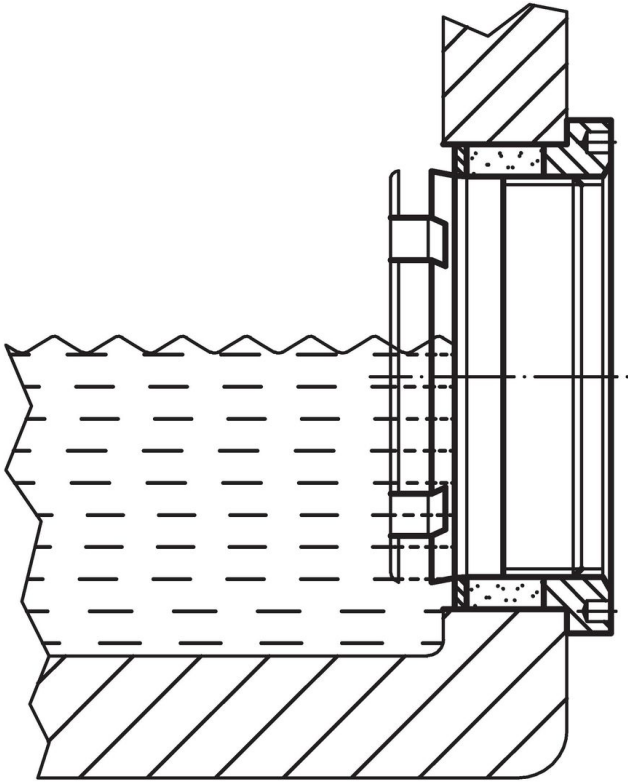
### Bestelinformatie

Grootte (kijkopening) $d_1$	Afmetingen						Boring D H11 [mm]	Temperatuur		Gewicht [g]	Artikelnr.
	$d_2$	$d_3$	x ~ [mm]	$l_1$	b min.	e		min.	max.		
zonder olieniveau aanduiding											
22	35	3	15	4,5	10	30	28	-20	70	18	22860.0022

### accessoires

Grootte (kijkopening) $d_1$	Afmetingen		Temperatuur	Gewicht [g]	Artikelnr.
	$d$ h9 [mm]	e			
Montagegereedschap					
	22	2,8	30,0	30	22860.0822

## Toepassingsvoorbeeld



## Voldoet

### Conform RoHS

Voldoet aan Richtlijn 2011/65/EU en richtlijn 2015/863

### Bevat geen SVHC stoffen

Bevat geen SVHC-stoffen met meer dan 0,1% w/w - SVHC-lijst per 27.06.2024.

### Bevat geen propositie 65 stoffen

Geen propositie 65 stoffen inbegrepen  
<https://www.P65Warnings.ca.gov/>

### Vrij van conflictmineralen

Dit product bevat geen stoffen die worden aangeduid als "conflictmineralen" zoals tantaal, tin, goud of wolfram uit de Democratische Republiek Congo of aangrenzende landen."