

Ophaaleenheden • met sensor

22810.0012



Productbeschrijving

Voor het pollen van een werkstuk op een zitelement.
De polling-eenheid is altijd als een enkel systeem in een zitelement ingebouwd. Door middel van een eenvoudige plug-in-verbinding zendt deze uit of een onderdeel zich op een specifieke positie bevindt, als een elektrisch signaal.
De polling-eenheid kan worden gebruikt in combinatie met verschillende zitelementen. De EH 22690-pinnen uit de standaardonderdelen van Halder zijn bijvoorbeeld geschikt.
Gegevens worden overgedragen via een kabelverbinding. Optioneel kan het polling-signaal via de radio worden overgedragen.
De ondervragingseenheid voldoet aan de vereisten van beschermingsklasse IP6K7 (zeer temperatuurbestendig en robuust).

Materiaal

Kabel

- Siliconen

Sensor

- kunststof, zwart

Stekker

- Metaal

Huls

- aluminium, blauw geanodiseerd

Huls

- temperstaal, veredeld, gezwart

Meer informatie

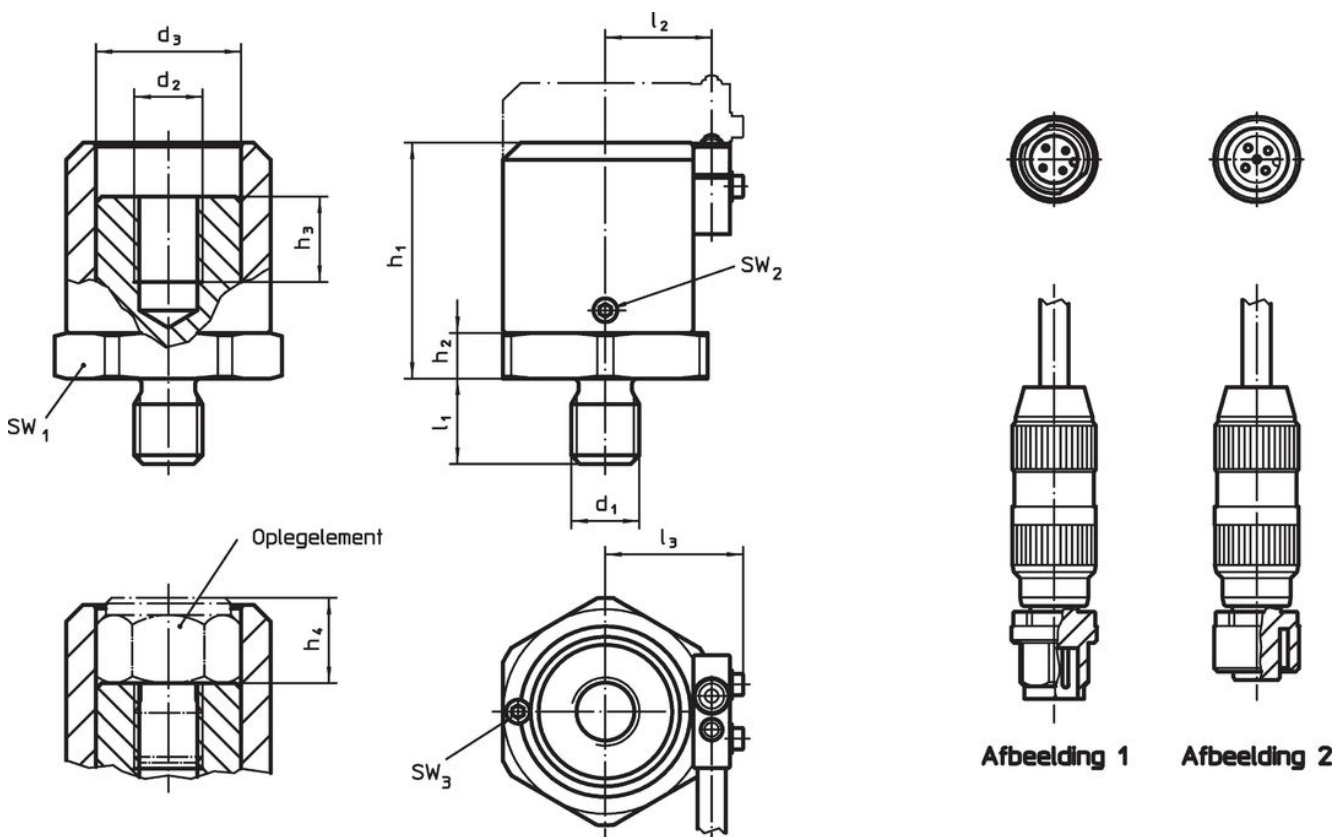
Opmerkingen

Nadere informatie op aanvraag.
Erwin Halder KG is een geregistreerde fabrikant van elektrische apparatuur (WEEE-Reg. No. DE 47048902).

Overige producten

- Arreterbouten, met sensor
- Pennen
- Pennen, met kunststof contactoppervlak
- Radio Transmitters, voor polling-eenheid
- Radio-ontvangers, voor polling-eenheid
- Afvraagelementen, met sensoradapter
- Afvraagelementen, met een aanslagpen, met borging tegen verdraaiing

Tekening



Bestelinformatie

Afmetingen												SW			 min. max.		 [g]	Artikelnr.
d ₁	d ₂	d ₃	l ₁	l ₂	l ₃	h ₁ min.	h ₁ max.	h ₂	h ₃	h ₄ min.	h ₄ max.	SW ₁	SW ₂	SW ₃	min.	max.	[g]	
[mm]												[mm]			[°C]			
ophaaleenheid met bus – Afbeelding 1																		
M12	M12	25,5	15	18,7	24,3	41,5	59	8	15	10	27,5	36	2	2	-25	85	344	22810.0012

accessoires

	 [g]	Artikelnr.
sensor met bus en siliconenkabel		
	99	22810.9001
sensor met stekker en siliconenkabel		
 No Photo available	96	22810.9002

Voldoet

Conform RoHS

Bevat lood - voldoet aan uitzonderingen 6a / 6b / 6c

Bevat SVHC stoffen >0,1% w/w

Bevat lood - SVHC-lijst per 23.01.2024

Bevat propositie 65 stoffen



Lood kan kanker en reproductieve schade veroorzaken door blootstelling
<https://www.P65Warnings.ca.gov/>

Vrij van conflictmineralen

Dit product bevat geen stoffen die worden aangeduid als "conflictmineralen" zoals tantaal, tin, goud of wolfram uit de Democratische Republiek Congo of aangrenzende landen."