

## Ophaaleenheden • met sensor

### 22810.0008



#### Productbeschrijving

Voor het pollen van een werkstuk op een zitelement.  
De polling-eenheid is altijd als een enkel systeem in een zitelement ingebouwd. Door middel van een eenvoudige plug-in-verbinding zendt deze uit of een onderdeel zich op een specifieke positie bevindt, als een elektrisch signaal.  
De polling-eenheid kan worden gebruikt in combinatie met verschillende zitelementen. De EH 22690-pinnen uit de standaardonderdelen van Halder zijn bijvoorbeeld geschikt.  
Gegevens worden overgedragen via een kabelverbinding. Optioneel kan het polling-signaal via de radio worden overgedragen.  
De ondervragingseenheid voldoet aan de vereisten van beschermingsklasse IP6K7 (zeer temperatuurbestendig en robuust).

#### Materiaal

##### Kabel

- Siliconen

##### Sensor

- kunststof, zwart

##### Stekker

- Metaal

##### Huls

- aluminium, blauw geanodiseerd

##### Huls

- temperstaal, veredeld, gezwart

#### Meer informatie

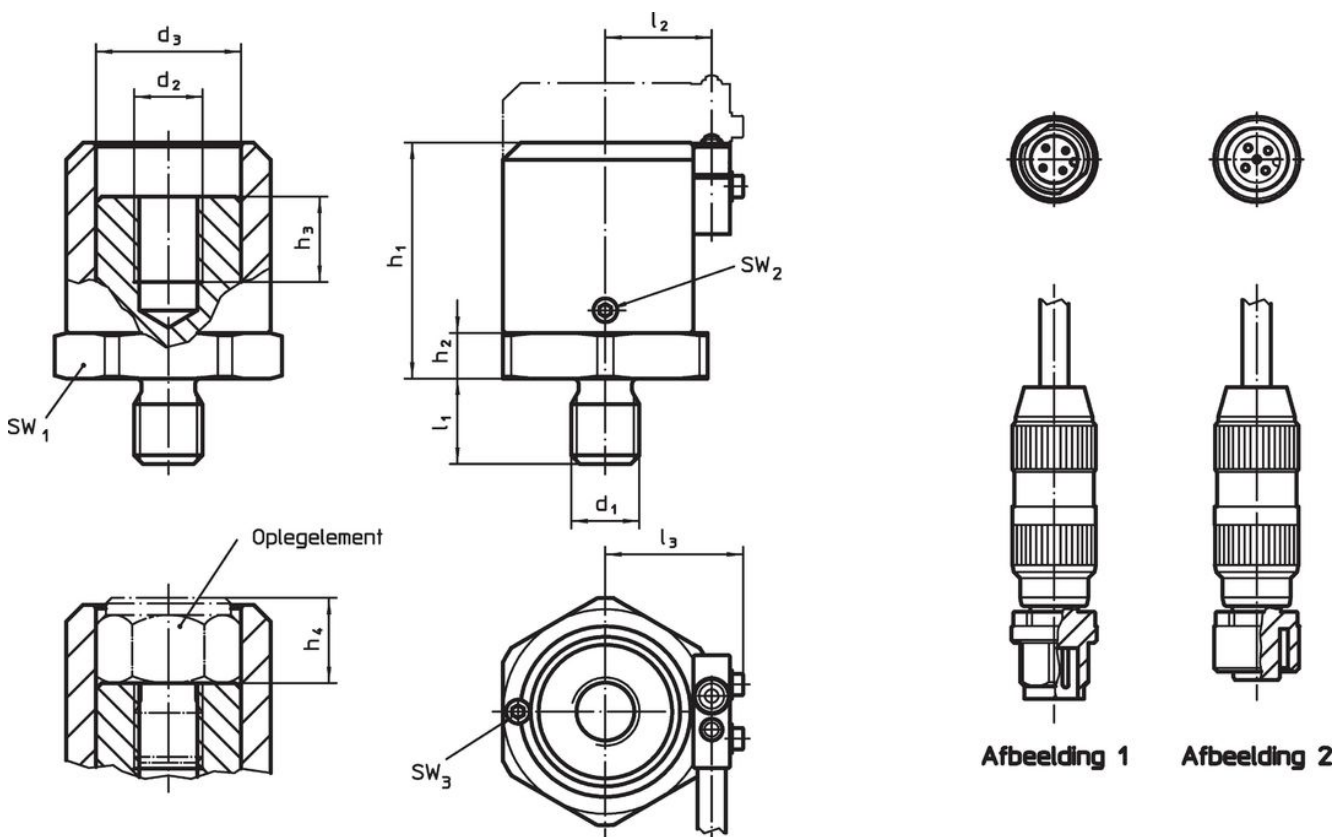
##### Opmerkingen

Nadere informatie op aanvraag.  
Erwin Halder KG is een geregistreerde fabrikant van elektrische apparatuur (WEEE-Reg. No. DE 47048902).

##### Overige producten

- Arreterbouts, met sensor
- Pennen
- Pennen, met kunststof contactoppervlak
- Radio Transmitters, voor polling-eenheid
- Radio-ontvangers, voor polling-eenheid
- Afvraagelementen, met sensoradapter
- Afvraagelementen, met een aanslagpen, met borging tegen verdraaiing

#### Tekening



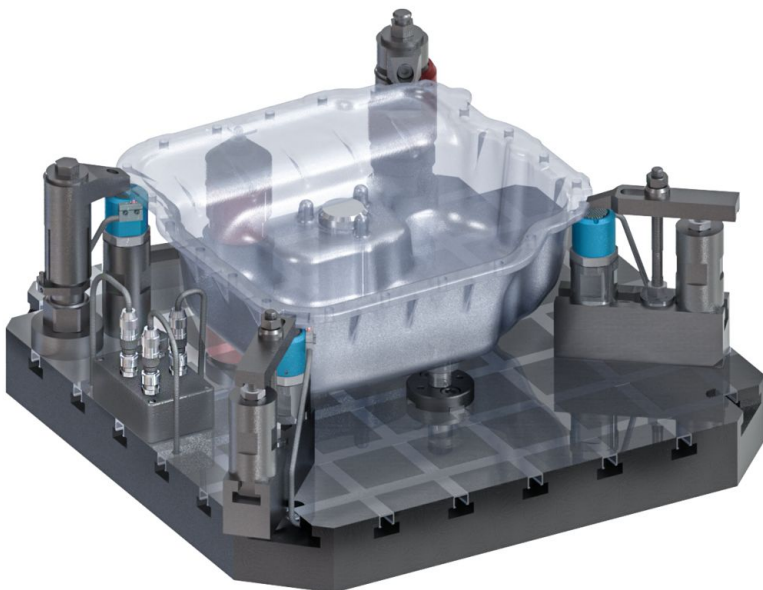
Bestelinformatie

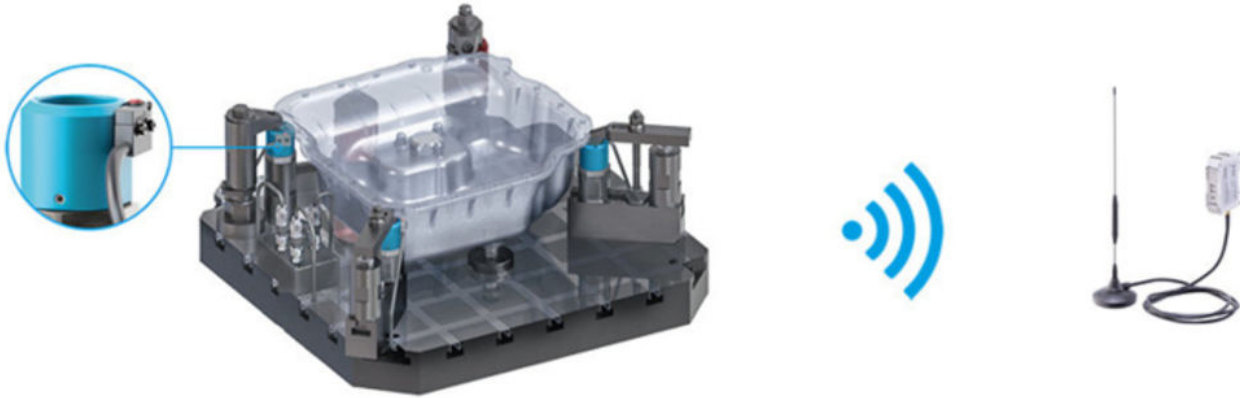
Afmetingen												SW			min. max. [°C]		[g]	Artikelnr.
d <sub>1</sub>	d <sub>2</sub>	d <sub>3</sub>	l <sub>1</sub>	l <sub>2</sub>	l <sub>3</sub>	h <sub>1</sub> min.	h <sub>1</sub> max.	h <sub>2</sub>	h <sub>3</sub>	h <sub>4</sub> min.	h <sub>4</sub> max.	SW <sub>1</sub>	SW <sub>2</sub>	SW <sub>3</sub>	min.	max.	[g]	
[mm]												[mm]			[°C]		[g]	
ophaaleenheid met bus – Afbeelding 1																		
M8	M8	20,3	12	15,8	21,4	30,5	40,5	5	12	10	20	30	1,5	1,5	-25	85	180	22810.0008

accessoires

	[g]	Artikelnr.
sensor met bus en siliconenkabel		
	99	22810.9001
sensor met stekker en siliconenkabel		
<p>No Photo available</p>	96	22810.9002

Toepassingsvoorbeeld





## Voldoet

### Conform RoHS

Bevat lood - voldoet aan uitzonderingen 6a / 6b / 6c

### Bevat SVHC stoffen >0,1% w/w

Bevat lood - SVHC-lijst per 27.06.2024.

### Bevat propositie 65 stoffen



Lood kan kanker en reproductieve schade veroorzaken door blootstelling  
<https://www.P65Warnings.ca.gov/>

### Vrij van conflictmineralen

Dit product bevat geen stoffen die worden aangeduid als conflictmineralen" zoals tantaal, tin, goud of wolfram uit de Democratische Republiek Congo of aangrenzende landen."