

## Positioneringssensoren • pendelend, pneumatisch

22800.0220



## Productbeschrijving

Gebruikt in mallen en opspanningen als positioneringsbesturing voor onbewerkte werkstukken (versie met platte kogel, geribbeld oppervlak) of voorbewerkte werkstukken (platte kogel, glad oppervlak).

De reactie nauwkeurigheid voor de versie met platte kogel en glad oppervlak ligt in het bereik van 0,015-0,075 mm, afhankelijk van het werkstuk, en voor de versie met platte kogel met geribbeld oppervlak constant op 0,005 mm.

Het systeem wordt bewaakt door de persluchtterugspoeling die wordt aangegeven op de bewakingseenheid (art. Nr. 22800.0701).

## Materiaal

## Kogel

- kogellagerstaal, gehard

## Huls

- temperstaal, veredeld, gefosfateerd

## Meer informatie

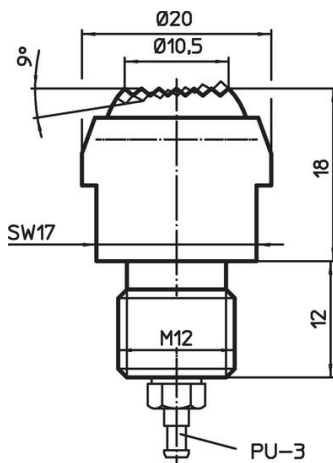
## Opmerkingen

Nadere informatie op aanvraag.

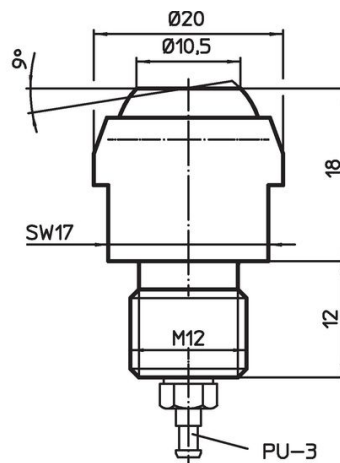
## Overige producten

- Bewakingscomponenten voor positioneersensoren, for positioneersensoren, pneumatisch

## Tekening




Afbeelding 1

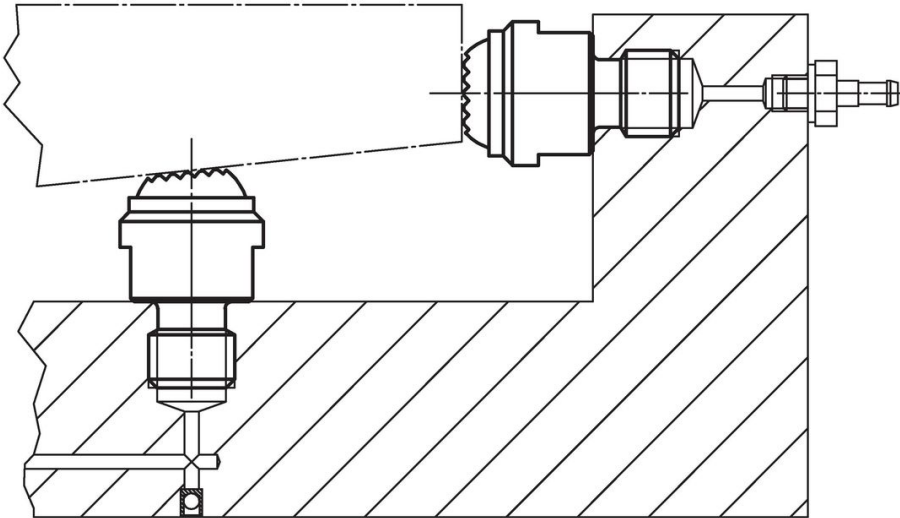


Afbeelding 2

## Bestelinformatie

Belastbaarheid bij statische belasting max. [kN]	 [g]	Artikelnr.
afgevlakte kogel, geribbeld oplegoppervlak	49	22800.0220
15	49	22800.0220

### Toepassingsvoorbeeld



### Voldoet

#### Conform RoHS

Voldoet aan Richtlijn 2011/65/EU en richtlijn 2015/863

#### Bevat geen SVHC stoffen

Bevat geen SVHC-stoffen met meer dan 0,1% w/w - SVHC-lijst per 27.06.2024.

#### Bevat geen propositie 65 stoffen

Geen propositie 65 stoffen inbegrepen  
<https://www.P65Warnings.ca.gov/>

#### Vrij van conflictmineralen

Dit product bevat geen stoffen die worden aangeduid als "conflictmineralen" zoals tantaal, tin, goud of wolfram uit de Democratische Republiek Congo of aangrenzende landen."