

Positioneringssensoren • pneumatisch

22800.0100



Productbeschrijving

Toepassing als positioneercontrole bij het opspannen van verbewerkte werkstukken. De precisie van de bediening ligt in het bereik van 0,015-0,075 mm afhankelijk van het werkstukoppervlak. De installatiecontrole geschiedt door stuwdruk en wordt op het bewakingsysteem uitgelezen.

Materiaal

Zetpenen

- gereedschapstaal, gehard, geslepen

Afdichting

- PVC

Schroef

- staal, galvanisch verzinkt, kwaliteit 4.8 (ISO 1207)

Steeknippel

- messing

Meer informatie

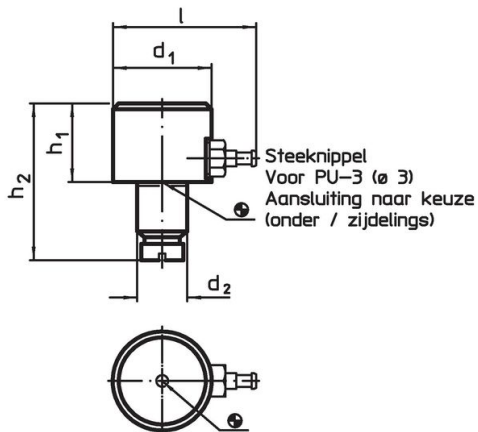
Opmerkingen

Nadere informatie op aanvraag.

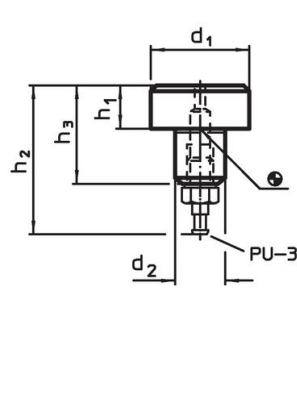
Overige producten

- Bewakingscomponenten voor positioneersensoren, for positioneersensoren, pneumatisch

Tekening



Afbeelding 1

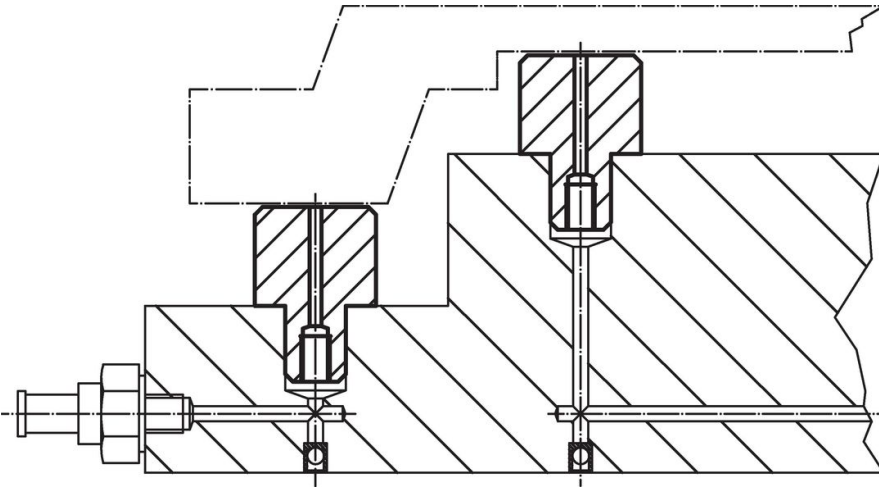


Afbeelding 2

Bestelinformatie

Afmetingen					[g]	Artikelnr.
d ₁	h ₁ h ₉	d ₂ n ₆	h ₂	h ₃		
[mm]						
bodemaansluiting – Afbeelding 2						
16	5	8	28,5	15	12	22800.0100

Toepassingsvoorbeeld



Voldoet

Conform RoHS

Bevat lood - voldoet aan uitzonderingen 6a / 6b / 6c

Bevat SVHC stoffen >0,1% w/w

Bevat lood - SVHC-lijst per 23.01.2024

Bevat propositie 65 stoffen



Lood kan kanker en reproductieve schade veroorzaken door blootstelling
<https://www.P65Warnings.ca.gov/>

Vrij van conflictmineralen

Dit product bevat geen stoffen die worden aangeduid als conflictmineralen" zoals tantaal, tin, goud of wolfram uit de Democratische Republiek Congo of aangrenzende landen."