

Kogelpotten • glijlager
22753.0085



Productbeschrijving

Kogelrollen zijn bouwstenen in transportsystemen, toevoerunits, bewerkings- en verpakingsinrichtingen. Daarmee kunnen stukgoederen makkelijk verschoven, gedraaid en gestuurd worden. De kogelwielen zijn onderhoudsvrij. Bij temperaturen > 20°C neemt het draaggetal lineair af. (Voorbeeld: bij 90°C is het draagvermogen max. 60%)

Materiaal

Behuizing

- Roestvast staal

Lager

- kunststof

Kogel

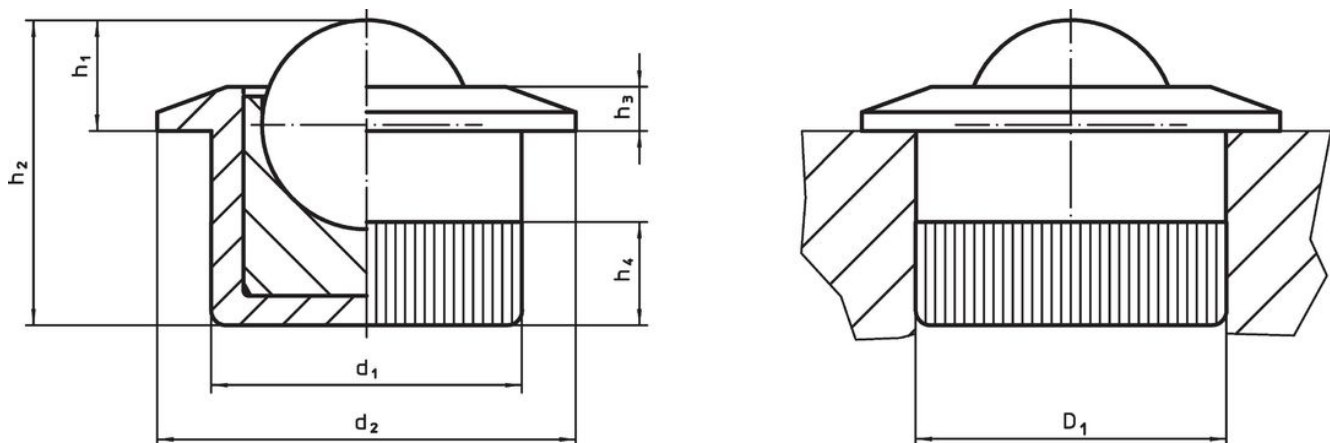
- RVS, gehard

Montage

Op zijn plaats vergrendelen wordt bereikt door het gekartelde contourbalwiel in te drukken. Kogelwielen kunnen vanaf de functionele kant worden gemonteerd met behulp van het montagegereedschap.

Opruwen van de externe contour maakt installatie in boorgaten mogelijk zonder extra voorbereidende stappen.


Tekening



Bestelinformatie

d ₁	Kogel diameter	Afmetingen					Boring D ₁ H7 [mm]	Statische dragende figuur C ₀ [N]	Temperatuur		Gewicht [g]	Artikelnr.
		d ₂	h ₁	h ₂	h ₃	h ₄			min.	max.		
12,6	8,5	17	4,5	12,4	1,8	4,2	12,6	1986	-50	90	8,1	22753.0085

accessoires

	geschikt voor kogelpot		Artikelnr.
	[mm]	[g]	
Montagegereedschap			
	10,0	118	22753.9965
	12,6	125	22753.9985

Voldoet

Conform RoHS

Voldoet aan Richtlijn 2011/65/EU en richtlijn 2015/863

Bevat geen SVHC stoffen

Bevat geen SVHC-stoffen met meer dan 0,1% w/w - SVHC-lijst per 27.06.2024.

Bevat geen propositie 65 stoffen

Geen propositie 65 stoffen inbegrepen
<https://www.P65Warnings.ca.gov/>

Vrij van conflictmineralen

Dit product bevat geen stoffen die worden aangeduid als "conflictmineralen" zoals tantaal, tin, goud of wolfram uit de Democratische Republiek Congo of aangrenzende landen."