

Kogelpotten • schroefbaar, glijlager

22752.0666

**Productbeschrijving**

Voor het positioneren en uitlijnen van werkstukken.
Door het glijlager kan de kogel permanent rollen en wordt het oppervlak van het werkstuk beschermd.

Bij temperaturen > 20°C neemt het draaggetal lineair af. (Voorbeeld: bij 90°C is het draagvermogen max. 60%)

Materiaal

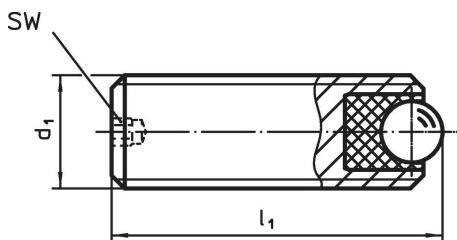
Lager
• kunststof

Kogel
• RVS, gehard

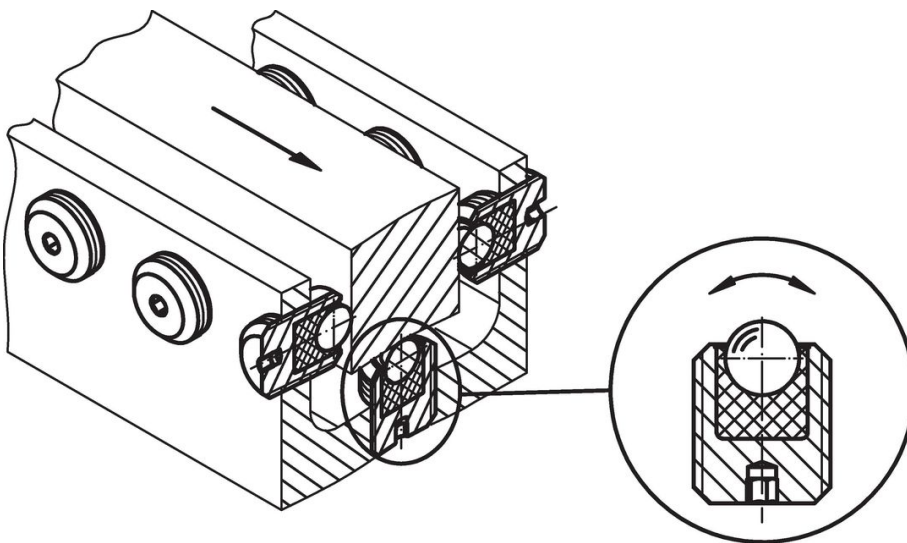
Schroef
• RVS 1.4305

Meer informatie**Opmerkingen**

Speciale uitvoeringen op aanvraag.

Tekening**Bestelinformatie**

d ₁	Afmetingen		SW [mm]	Statische dragende figuur C ₀ [N]	Aandraai- moment max. [Nm]	min. max. [°C]		[g]	Artikelnr.
	l ₁ [mm]	Kogel diameter							
Roestvast staal									
M16	50	8,5	3	1986	3,21	-50	90	58	22752.0666

Toepassingsvoorbeeld

Voldoet

Conform RoHS

Voldoet aan Richtlijn 2011/65/EU en richtlijn 2015/863

Bevat geen SVHC stoffen

Bevat geen SVHC-stoffen met meer dan 0,1% w/w - SVHC-lijst per 27.06.2024.

Bevat geen propositie 65 stoffen

Geen propositie 65 stoffen inbegrepen
<https://www.P65Warnings.ca.gov/>

Vrij van conflictmineralen

Dit product bevat geen stoffen die worden aangeduid als "conflictmineralen" zoals tantaal, tin, goud of wolfram uit de Democratische Republiek Congo of aangrenzende landen."