

**Kogelpotten** • schroefbaar, glijlager

22752.0624

**Productbeschrijving**

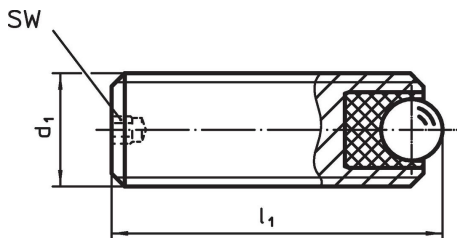
Voor het positioneren en uitlijnen van werkstukken.  
Door het glijlager kan de kogel permanent rollen en wordt het oppervlak van het werkstuk beschermd.  
Bij temperaturen > 20°C neemt het draaggetal lineair af. (Voorbeeld: bij 90°C is het draagvermogen max. 60%)

**Materiaal**

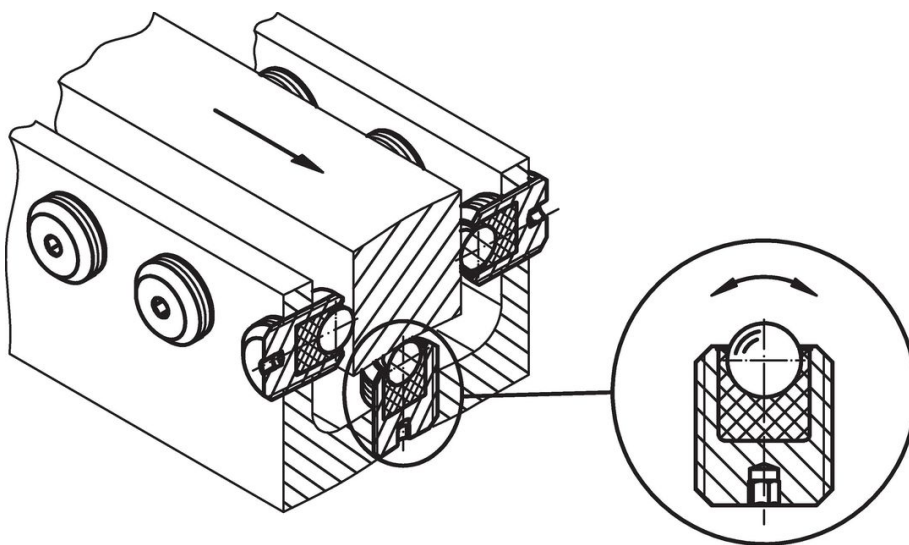
- Lager**
- kunststof
- Kogel**
- RVS, gehard
- Schroef**
- RVS 1.4305

**Meer informatie****Opmerkingen**

Speciale uitvoeringen op aanvraag.

**Tekening****Bestelinformatie**

Afmetingen			SW	Statische dragende figuur C <sub>0</sub>	Aandraai-moment max.	Temperatuur		Gewicht	Artikelnr.
d <sub>1</sub>	l <sub>1</sub>	Kogel diameter				min.	max.		
[mm]			[mm]	[N]	[Nm]	[°C]		[g]	
<b>Roestvast staal</b>									
M12	35	6,5	2,5	1161	1,44	-50	90	21	22752.0624

**Toepassingsvoorbeeld**

## Voldoet

### Conform RoHS

Voldoet aan Richtlijn 2011/65/EU en richtlijn 2015/863

### Bevat geen SVHC stoffen

Bevat geen SVHC-stoffen met meer dan 0,1% w/w - SVHC-lijst per 27.06.2024.

### Bevat geen propositie 65 stoffen

Geen propositie 65 stoffen inbegrepen  
<https://www.P65Warnings.ca.gov/>

### Vrij van conflictmineralen

Dit product bevat geen stoffen die worden aangeduid als "conflictmineralen" zoals tantaal, tin, goud of wolfram uit de Democratische Republiek Congo of aangrenzende landen."