

Kogelpotten • schroefbaar, glijlager

22752.0601



Productbeschrijving

Voor het positioneren en uitlijnen van werkstukken.
Door het glijlager kan de kogel permanent rollen en wordt het oppervlak van het werkstuk beschermd.

Bij temperaturen > 20°C neemt het draaggetal lineair af. (Voorbeeld: bij 90°C is het draagvermogen max. 60%)

Materiaal

Lager
• kunststof

Kogel
• RVS, gehard

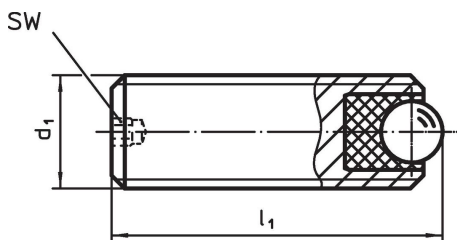
Schroef
• RVS 1.4305

Meer informatie

Opmerkingen

Speciale uitvoeringen op aanvraag.

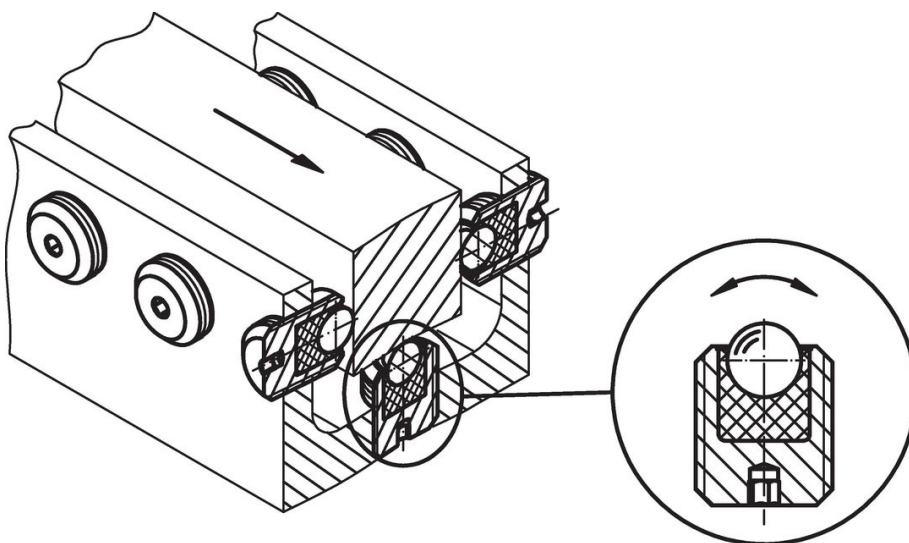
Tekening



Bestelinformatie

d ₁	Afmetingen		SW	Statische dragende figuur C ₀	Aandraai-moment max.	Temperatuur		Gewicht	Artikelnr.
	l ₁	Kogel diameter				min.	max.		
		[mm]	[mm]	[N]	[Nm]	[°C]		[g]	
Roestvast staal									
M10	12	4,5	2	556	0,58	-50	90	4,2	22752.0601

Toepassingsvoorbeeld



Voldoet

Conform RoHS

Voldoet aan Richtlijn 2011/65/EU en richtlijn 2015/863

Bevat geen SVHC stoffen

Bevat geen SVHC-stoffen met meer dan 0,1% w/w - SVHC-lijst per 23.01.2024.

Bevat geen propositie 65 stoffen

Geen propositie 65 stoffen inbegrepen
<https://www.P65Warnings.ca.gov/>

Vrij van conflictmineralen

Dit product bevat geen stoffen die worden aangeduid als "conflictmineralen" zoals tantaal, tin, goud of wolfram uit de Democratische Republiek Congo of aangrenzende landen."