

## Kogelpotten • schroefbaar, glijlager

22752.0581



## Productbeschrijving

Voor het positioneren en uitlijnen van werkstukken.  
Door het glijlager kan de kogel permanent rollen en wordt het oppervlak van het werkstuk beschermd.  
Bij temperaturen > 20°C neemt het draaggetal lineair af. (Voorbeeld: bij 90°C is het draagvermogen max. 60%)

## Materiaal

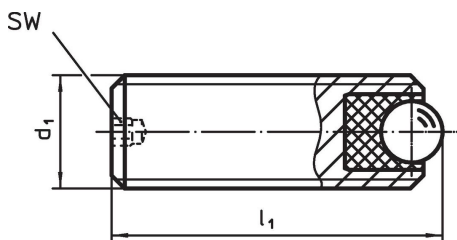
- Lager**
- kunststof
- Kogel**
- RVS, gehard
- Schroef**
- RVS 1.4305

## Meer informatie

## Opmerkingen

Speciale uitvoeringen op aanvraag.

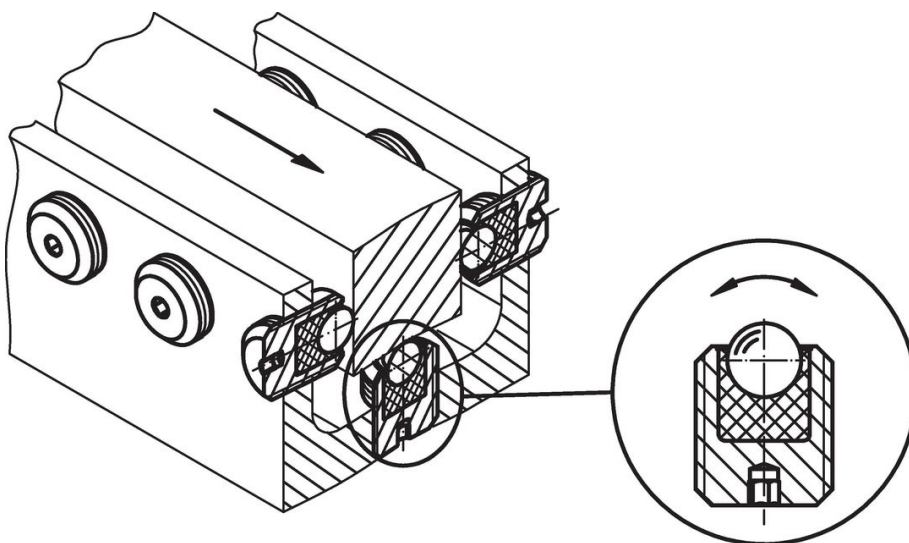
## Tekening



## Bestelinformatie

Afmetingen			SW	Statische dragende figuur $C_0$	Aandraai-moment max.	Temperatuur		Gewicht	Artikelnr.
$d_1$	$l_1$	Kogel diameter				min.	max.		
[mm]			[mm]	[N]	[Nm]	[°C]		[g]	
Roestvast staal									
M8	10	3,5	1,5	336	0,28	-50	90	2,4	22752.0581

## Toepassingsvoorbeeld



## Voldoet

### Conform RoHS

Voldoet aan Richtlijn 2011/65/EU en richtlijn 2015/863

### Bevat geen SVHC stoffen

Bevat geen SVHC-stoffen met meer dan 0,1% w/w - SVHC-lijst per 27.06.2024.

### Bevat geen propositie 65 stoffen

Geen propositie 65 stoffen inbegrepen  
<https://www.P65Warnings.ca.gov/>

### Vrij van conflictmineralen

Dit product bevat geen stoffen die worden aangeduid als "conflictmineralen" zoals tantaal, tin, goud of wolfram uit de Democratische Republiek Congo of aangrenzende landen."