

Kogelpotten • schroefbaar, glijlager

22752.0161

**Productbeschrijving**

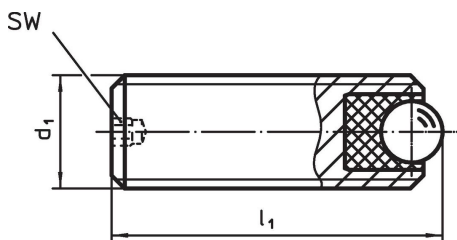
Voor het positioneren en uitlijnen van werkstukken.
Door het glijlager kan de kogel permanent rollen en wordt het oppervlak van het werkstuk beschermd.
Bij temperaturen > 20°C neemt het draaggetal lineair af. (Voorbeeld: bij 90°C is het draagvermogen max. 60%)

Materiaal

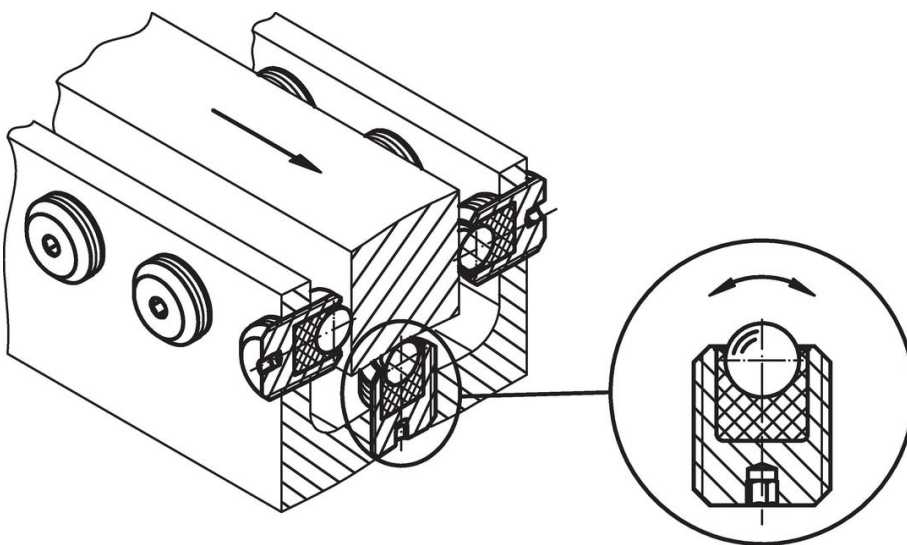
- Lager**
- kunststof
- Kogel**
- kogellagerstaal, gehard
- Schroef**
- automatenstaal, gezwart

Meer informatie**Opmerkingen**

Speciale uitvoeringen op aanvraag.

Tekening**Bestelinformatie**

Afmetingen			SW [mm]	Statische dragende figuur C ₀ [N]	Aandraai- moment max. [Nm]	min. max. [°C]		[g]	Artikelnr.
d ₁	l ₁ [mm]	Kogel diameter							
automatenstaal									
M16	20	8,5	3	1986	3,21	-50	90	20	22752.0161

Toepassingsvoorbeeld

Voldoet

Conform RoHS

Bevat lood - voldoet aan uitzonderingen 6a / 6b / 6c

Bevat SVHC stoffen >0,1% w/w

Bevat lood - SVHC-lijst per 23.01.2024

Bevat propositie 65 stoffen



Lood kan kanker en reproductieve schade veroorzaken door blootstelling
<https://www.P65Warnings.ca.gov/>

Vrij van conflictmineralen

Dit product bevat geen stoffen die worden aangeduid als "conflictmineralen" zoals tantaal, tin, goud of wolfram uit de Democratische Republiek Congo of aangrenzende landen."