

## Kogelpotten • schroefbaar, glijlager

22752.0121



## Productbeschrijving

Voor het positioneren en uitlijnen van werkstukken.  
Door het glijlager kan de kogel permanent rollen en wordt het oppervlak van het werkstuk beschermd.  
Bij temperaturen > 20°C neemt het draaggetal lineair af. (Voorbeeld: bij 90°C is het draagvermogen max. 60%)

## Materiaal

## Lager

- kunststof

## Kogel

- kogellagerstaal, gehard

## Schroef

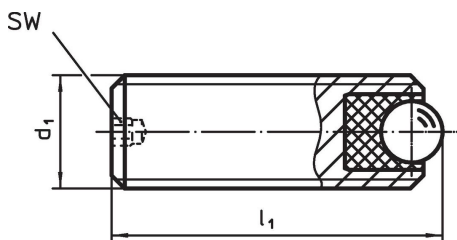
- automatenstaal, gezwart

## Meer informatie

## Opmerkingen

Speciale uitvoeringen op aanvraag.

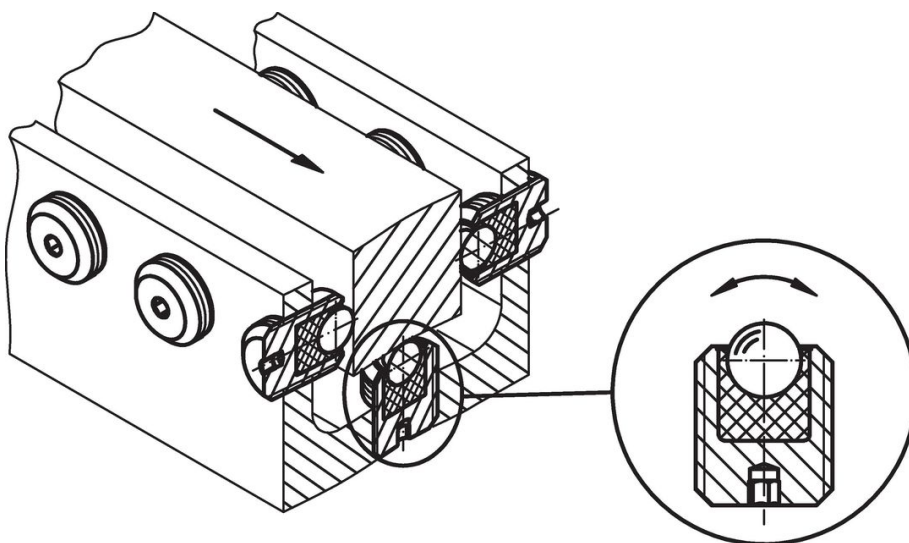
## Tekening



## Bestelinformatie

Afmetingen			SW	Statische dragende figuur $C_0$	Aandraai-moment max.	min.   max.		Artikelnr.	
$d_1$	$l_1$	Kogel diameter				[°C]			[g]
[mm]			[mm]	[N]	[Nm]				
automatenstaal									
M12	16	6,5	2,5	1161	1,44	-50	90	7,7	22752.0121

## Toepassingsvoorbeeld



## Voldoet

### Conform RoHS

Bevat lood - voldoet aan uitzonderingen 6a / 6b / 6c

### Bevat SVHC stoffen >0,1% w/w

Bevat lood - SVHC-lijst per 27.06.2024.

### Bevat propositie 65 stoffen



Lood kan kanker en reproductieve schade veroorzaken door blootstelling  
<https://www.P65Warnings.ca.gov/>

### Vrij van conflictmineralen

Dit product bevat geen stoffen die worden aangeduid als conflictmineralen" zoals tantaal, tin, goud of wolfram uit de Democratische Republiek Congo of aangrenzende landen."