

**Kogelpotten • schroefbaar, glijlager**

22752.0104

**Productbeschrijving**

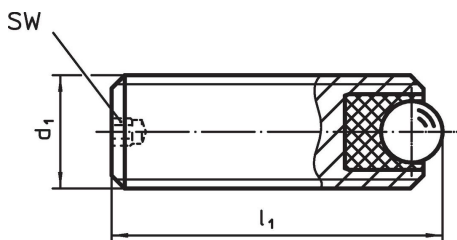
Voor het positioneren en uitlijnen van werkstukken.  
Door het glijlager kan de kogel permanent rollen en wordt het oppervlak van het werkstuk beschermd.  
Bij temperaturen > 20°C neemt het draaggetal lineair af. (Voorbeeld: bij 90°C is het draagvermogen max. 60%)

**Materiaal**

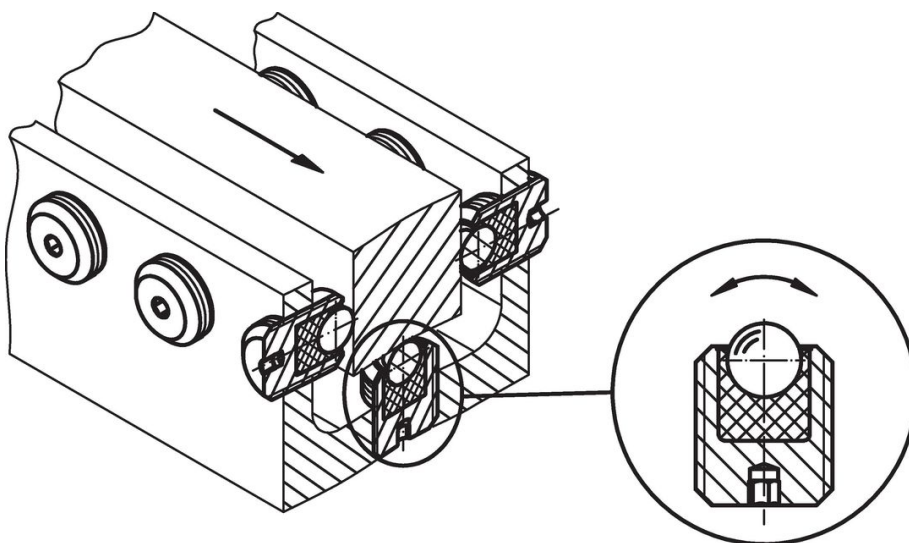
- Lager**
- kunststof
- Kogel**
- kogellagerstaal, gehard
- Schroef**
- automatenstaal, gezwart

**Meer informatie****Opmerkingen**

Speciale uitvoeringen op aanvraag.

**Tekening****Bestelinformatie**

d <sub>1</sub>	Afmetingen		SW [mm]	Statische dragende figuur C <sub>0</sub> [N]	Aandraai- moment max. [Nm]	min.   max. [°C]		[g]	Artikelnr.
	l <sub>1</sub> [mm]	Kogel diameter							
automatenstaal									
M10	25	4,5	2	556	0,58	-50	90	11	22752.0104

**Toepassingsvoorbeeld**

## Voldoet

### Conform RoHS

Bevat lood - voldoet aan uitzonderingen 6a / 6b / 6c

### Bevat SVHC stoffen >0,1% w/w

Bevat lood - SVHC-lijst per 23.01.2024

### Bevat propositie 65 stoffen



Lood kan kanker en reproductieve schade veroorzaken door blootstelling  
<https://www.P65Warnings.ca.gov/>

### Vrij van conflictmineralen

Dit product bevat geen stoffen die worden aangeduid als "conflictmineralen" zoals tantaal, tin, goud of wolfram uit de Democratische Republiek Congo of aangrenzende landen."