

Kogelpotten • schroefbaar, glijlager

22752.0081



Productbeschrijving

Voor het positioneren en uitlijnen van werkstukken.
Door het glijlager kan de kogel permanent rollen en wordt het oppervlak van het werkstuk beschermd.
Bij temperaturen > 20°C neemt het draaggetal lineair af. (Voorbeeld: bij 90°C is het draagvermogen max. 60%)

Materiaal

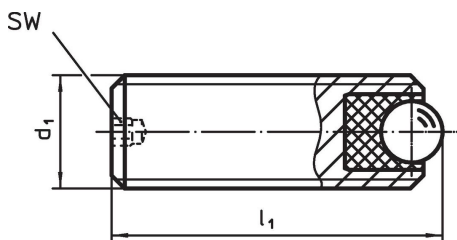
- Lager**
- kunststof
- Kogel**
- kogellagerstaal, gehard
- Schroef**
- automatenstaal, gezwart

Meer informatie

Opmerkingen

Speciale uitvoeringen op aanvraag.

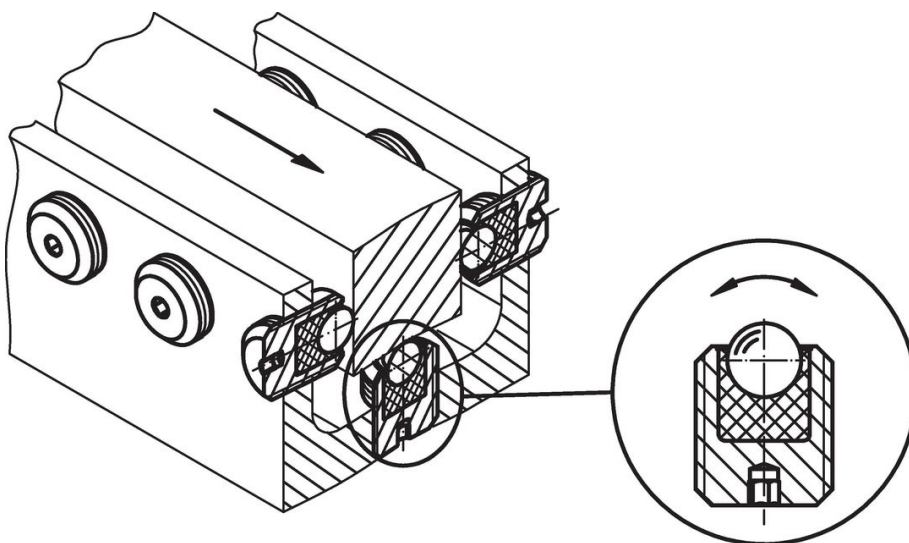
Tekening



Bestelinformatie

Afmetingen			SW	Statische dragende figuur C_0	Aandraai-moment max.	Temperatuur		Gewicht	Artikelnr.
d_1	l_1	Kogel diameter				min.	max.		
[mm]			[mm]	[N]	[Nm]	[°C]		[g]	
automatenstaal									
M8	10	3,5	1,5	336	0,28	-50	90	2,4	22752.0081

Toepassingsvoorbeeld



Voldoet

Conform RoHS

Bevat lood - voldoet aan uitzonderingen 6a / 6b / 6c

Bevat SVHC stoffen >0,1% w/w

Bevat lood - SVHC-lijst per 27.06.2024.

Bevat propositie 65 stoffen



Lood kan kanker en reproductieve schade veroorzaken door blootstelling
<https://www.P65Warnings.ca.gov/>

Vrij van conflictmineralen

Dit product bevat geen stoffen die worden aangeduid als conflictmineralen" zoals tantaal, tin, goud of wolfram uit de Democratische Republiek Congo of aangrenzende landen."