

## Kogelpotten • schroefbaar, glijlager

22752.0064



### Productbeschrijving

Voor het positioneren en uitlijnen van werkstukken.  
Door het glijlager kan de kogel permanent rollen en wordt het oppervlak van het werkstuk beschermd.  
Bij temperaturen > 20°C neemt het draaggetal lineair af. (Voorbeeld: bij 90°C is het draagvermogen max. 60%)

### Materiaal

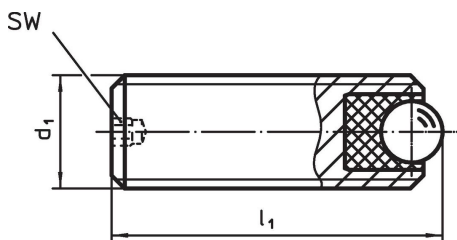
- Lager**
- kunststof
- Kogel**
- kogellagerstaal, gehard
- Schroef**
- automatenstaal, gezwart

### Meer informatie

### Opmerkingen

Speciale uitvoeringen op aanvraag.

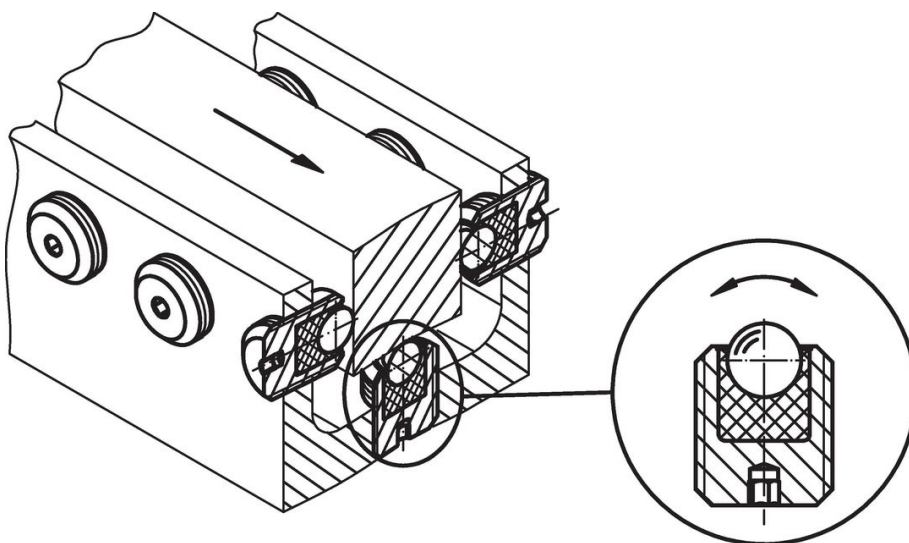
### Tekening



### Bestelinformatie

Afmetingen			SW	Statische dragende figuur $C_0$	Aandraai-moment max.	Temperatuur		Gewicht	Artikelnr.
$d_1$	$l_1$	Kogel diameter				min.	max.		
[mm]			[mm]	[N]	[Nm]	[°C]		[g]	
automatenstaal									
M6	16	2,5	1,5	172	0,11	-50	90	2,4	22752.0064

### Toepassingsvoorbeeld



## Voldoet

### Conform RoHS

Bevat lood - voldoet aan uitzonderingen 6a / 6b / 6c

### Bevat SVHC stoffen >0,1% w/w

Bevat lood - SVHC-lijst per 23.01.2024

### Bevat propositie 65 stoffen



Lood kan kanker en reproductieve schade veroorzaken door blootstelling  
<https://www.P65Warnings.ca.gov/>

### Vrij van conflictmineralen

Dit product bevat geen stoffen die worden aangeduid als "conflictmineralen" zoals tantaal, tin, goud of wolfram uit de Democratische Republiek Congo of aangrenzende landen."