

## Kogelpotten • schroefbaar, glijlager

22752.0061



## Productbeschrijving

Voor het positioneren en uitlijnen van werkstukken.  
Door het glijlager kan de kogel permanent rollen en wordt het oppervlak van het werkstuk beschermd.  
Bij temperaturen > 20°C neemt het draaggetal lineair af. (Voorbeeld: bij 90°C is het draagvermogen max. 60%)

## Materiaal

## Lager

- kunststof

## Kogel

- kogellagerstaal, gehard

## Schroef

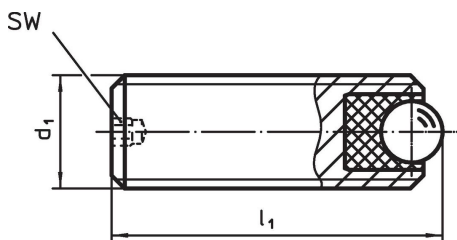
- automatenstaal, gezwart

## Meer informatie

## Opmerkingen

Speciale uitvoeringen op aanvraag.

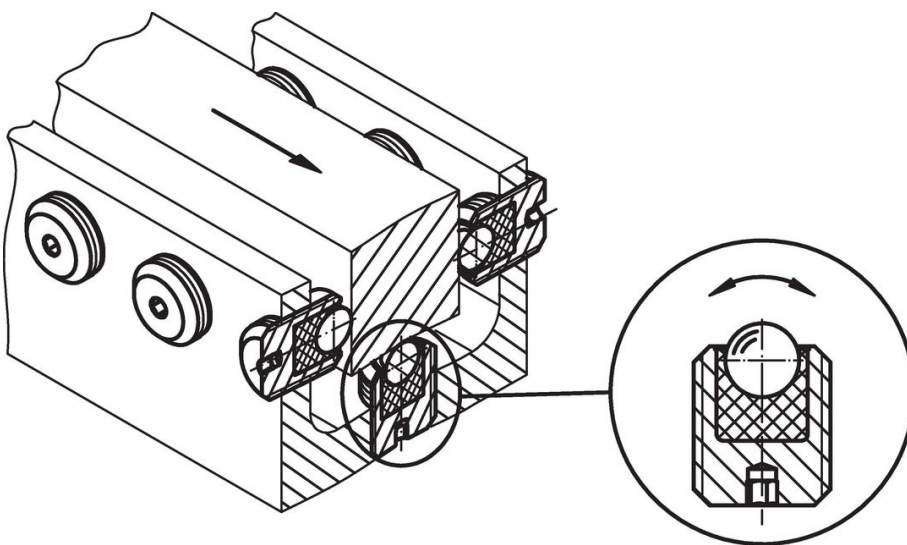
## Tekening



## Bestelinformatie

Afmetingen			SW	Statische dragende figuur C <sub>0</sub>	Aandraai-moment max.	Temperatuur		Gewicht	Artikelnr.
d <sub>1</sub>	l <sub>1</sub>	Kogel diameter				min.	max.		
[mm]			[mm]	[N]	[Nm]	[°C]		[g]	
automatenstaal									
M6	8	2,5	1,5	172	0,11	-50	90	1	22752.0061

## Toepassingsvoorbeeld



## Voldoet

### Conform RoHS

Bevat lood - voldoet aan uitzonderingen 6a / 6b / 6c

### Bevat SVHC stoffen >0,1% w/w

Bevat lood - SVHC-lijst per 27.06.2024.

### Bevat propositie 65 stoffen



Lood kan kanker en reproductieve schade veroorzaken door blootstelling  
<https://www.P65Warnings.ca.gov/>

### Vrij van conflictmineralen

Dit product bevat geen stoffen die worden aangeduid als "conflictmineralen" zoals tantaal, tin, goud of wolfram uit de Democratische Republiek Congo of aangrenzende landen."