

Kogelpotten • kunststof
22751.0015

Productbeschrijving

Kogelrollen zijn bouwstenen in transportsystemen, toevoerunits, bewerkings- en verpakkingssystemen.
Daarmee kunnen stukgoederen makkelijk verschoven, gedraaid en gestuurd worden. Dankzij de technische eigenschappen van de kunststof heeft het onderdeel geen onderhoud of smering nodig en is het ook bestand tegen slijtage. In tegenstelling tot het stalen model biedt het plastic model extra voordelen zoals elektrische isolatie en anti-magnetische eigenschappen dankzij de eigenschappen van het materiaal.

Materiaal

Deksel

- kunststof, wit

Behuizing

- kunststof, wit

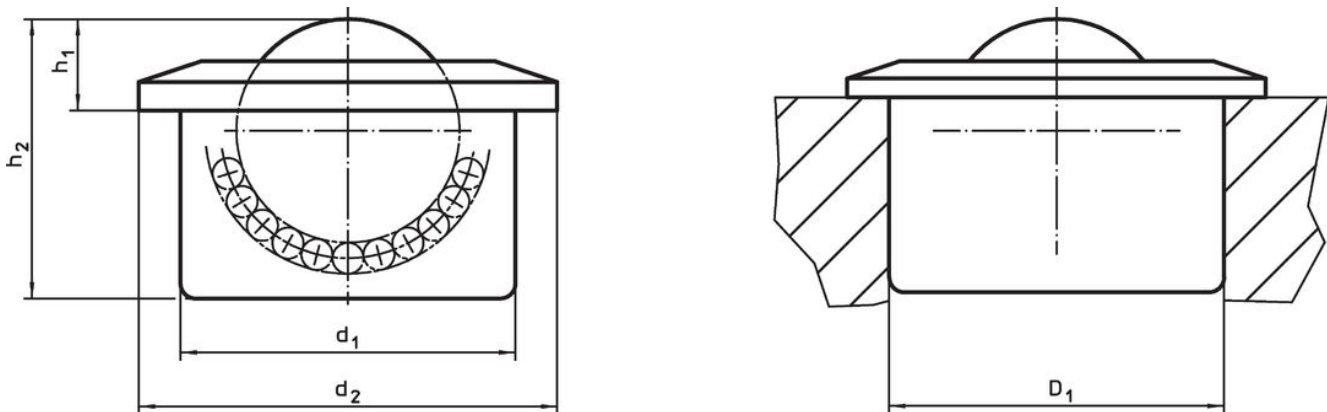
Kogel

- thermoplast (POM), wit

Kogellager

- kunststof

Tekening



Bestelinformatie

| Afmetingen | | | | | Boring D ₁ H7 [mm] | Dynamisch draagfiguur C [N] | Temperatuur | | Gewicht [g] | Artikelnr. 22751.0015 |
|----------------|----------------|----------------|----------------|----------------|--|--------------------------------|-------------|------|----------------|--------------------------|
| d ₁ | Kogel diameter | d ₂ | h ₁ | h ₂ | | | min. | max. | | |
| [mm] | | | | | | | [°C] | | | |
| 24 | 16 | 31 | 9,8 | 21 | 23,95 | 80 | -40 | 80 | 11 | 22751.0015 |

Voldoet

Conform RoHS

Voldoet aan Richtlijn 2011/65/EU en richtlijn 2015/863

Bevat geen SVHC stoffen

Bevat geen SVHC-stoffen met meer dan 0,1% w/w - SVHC-lijst per 27.06.2024.

Bevat geen propositie 65 stoffen

Geen propositie 65 stoffen inbegrepen
<https://www.P65Warnings.ca.gov/>

Vrij van conflictmineralen

Dit product bevat geen stoffen die worden aangeduid als "conflictmineralen" zoals tantaal, tin, goud of wolfram uit de Democratische Republiek Congo of aangrenzende landen."