

## Kogelpotten • met bevestigingselementen

22750.0124



### Productbeschrijving

Kogelrollen zijn bouwstenen in transportsystemen, toevoerunits, bewerkings- en verpakkingseinrichtingen. Daarmee kunnen stukgoederen makkelijk verschoven, gedraaid en gestuurd worden.

### Materiaal

#### Deksel

- staal, galvanisch verzinkt

#### Behuizing

- staal, galvanisch verzinkt

#### Kogel

- Roestvast staal

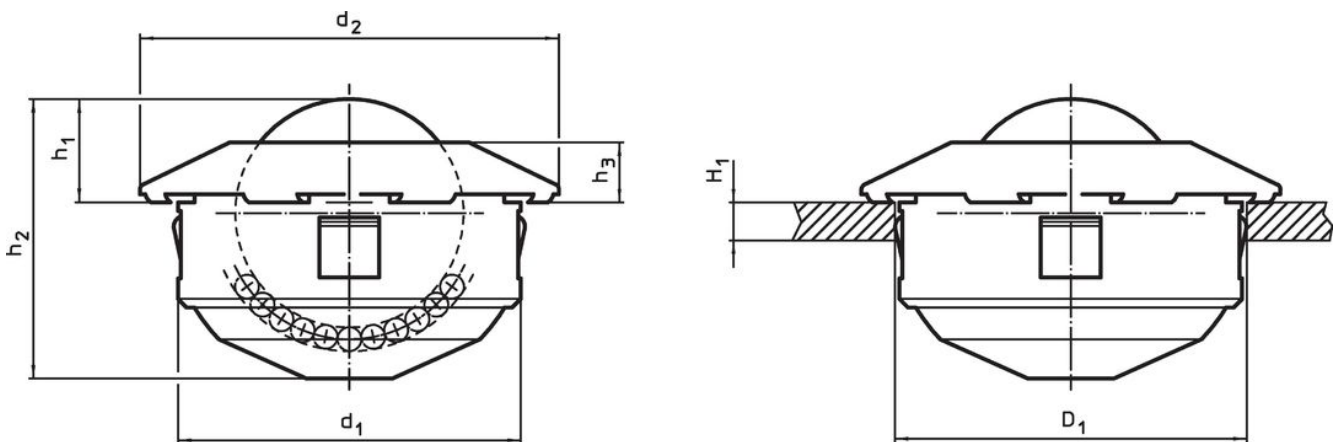
### Montage

Het vastzetten geschiedt met verende klauwen die een grote tolerantie van de boring toestaan.

Deze kogelrollen kunnen makkelijk aan de functiezijde gemonteerd / gedemonteerd worden.

Door de schuine dekselvorm dient de montagedoorn EH 22750. gebruikt te worden.

### Tekening



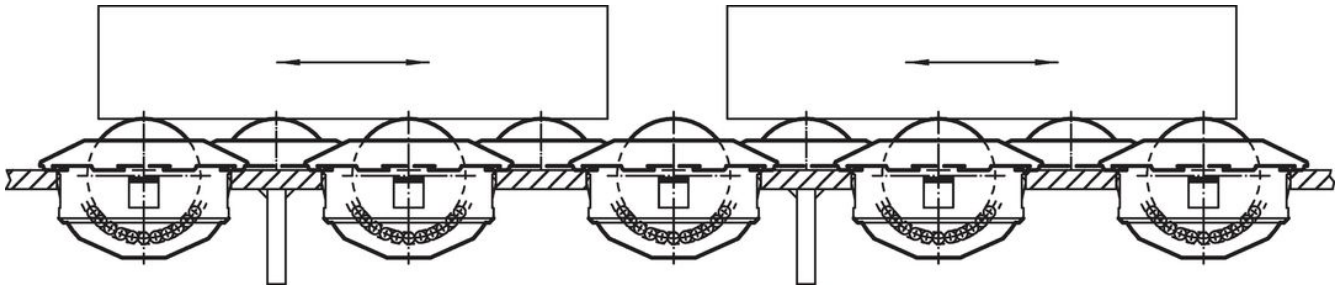
### Bestelinformatie

d <sub>1</sub> -0,13	Kogel diameter	Afmetingen				H <sub>1</sub> min. [mm]	Boring D <sub>1</sub> [mm]	Dynamisch draagfiguur C [N]	[g]	Artikelnr.
		d <sub>2</sub> [mm]	h <sub>1</sub> ±0,2	h <sub>2</sub>	h <sub>3</sub>					
<b>kogel van RVS</b>										
24	15	31	9,5	20,5	5,5	1,5	24	370	42	22750.0124

### accessoires

	geschikt voor kogelpot		Artikelnr.
	[mm]	[g]	
<b>Montagereedschap</b>			
	24	451	22750.0144
	36	480	22750.0148
	45	503	22750.0152

## Toepassingsvoorbeeld



## Voldoet

### Conform RoHS

Voldoet aan Richtlijn 2011/65/EU en richtlijn 2015/863

### Bevat geen SVHC stoffen

Bevat geen SVHC-stoffen met meer dan 0,1% w/w - SVHC-lijst per 27.06.2024.

### Bevat geen propositie 65 stoffen

Geen propositie 65 stoffen inbegrepen  
<https://www.P65Warnings.ca.gov/>

### Vrij van conflictmineralen

Dit product bevat geen stoffen die worden aangeduid als conflictmineralen" zoals tantaal, tin, goud of wolfram uit de Democratische Republiek Congo of aangrenzende landen."