

Kogelpotten • met bevestigingselementen

22750.0108



Productbeschrijving

Kogelrollen zijn bouwstenen in transportsystemen, toevoerunits, bewerkings- en verpakkingssystemen. Daarmee kunnen stukgoederen makkelijk verschoven, gedraaid en gestuurd worden.

Materiaal

Deksel

- staal, galvanisch verzinkt

Behuizing

- staal, galvanisch verzinkt

Kogel

- kogellagerstaal

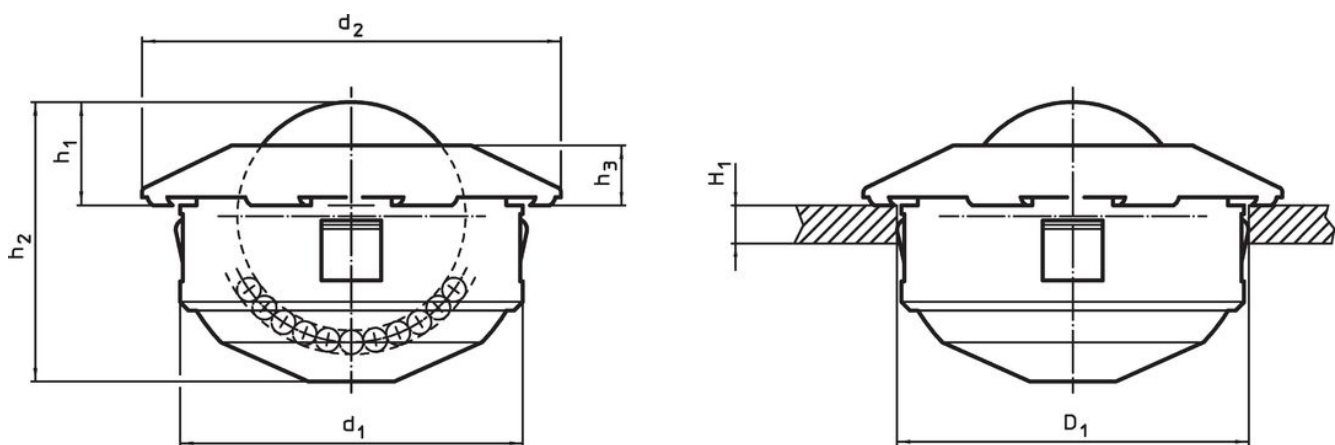
Montage

Het vastzetten geschiedt met verende klauwen die een grote tolerantie van de boring toestaan.

Deze kogelrollen kunnen makkelijk aan de functiezijde gemonteerd / gedemonteerd worden.

Door de schuine dekselvorm dient de montagedoorn EH 22750. gebruikt te worden.

Tekening



Bestelinformatie

d ₁ -0,16	Kogel diameter	Afmetingen				H ₁ min. [mm]	Boring D ₁ [mm]	Dynamisch draagfiguur C [N]	[g]	Artikelnr.
		d ₂ [mm]	h ₁ ±0,2	h ₂	h ₃					
kogel van kogellagerstaal										
36	22	45	9,8	28,6	6	2	36	1300	144	22750.0108

accessoires

	geschikt voor kogelpot		Artikelnr.
	[mm]	[g]	
Montagereedschap			
	24	451	22750.0144
	36	480	22750.0148
	45	503	22750.0152

Toepassingsvoorbeeld



Voldoet

Conform RoHS

Voldoet aan Richtlijn 2011/65/EU en richtlijn 2015/863

Bevat geen SVHC stoffen

Bevat geen SVHC-stoffen met meer dan 0,1% w/w - SVHC-lijst per 27.06.2024.

Bevat geen propositie 65 stoffen

Geen propositie 65 stoffen inbegrepen
<https://www.P65Warnings.ca.gov/>

Vrij van conflictmineralen

Dit product bevat geen stoffen die worden aangeduid als "conflictmineralen" zoals tantaal, tin, goud of wolfram uit de Democratische Republiek Congo of aangrenzende landen."