

## Kogelpotten • met stalen behuizing

22750.0048



### Productbeschrijving

Kogelrollen zijn bouwstenen in transportsystemen, toevoerunits, bewerkings- en verpakkingssystemen. Daarmee kunnen stukgoederen makkelijk verschoven, gedraaid en gestuurd worden. Vanaf  $d_1 = 36$  hebben zij een in olie gedrenkte viltichting welke tegen verontreiniging beschermt.

### Materiaal

#### Deksel

- Roestvast staal

#### Behuizing

- Roestvast staal

#### Kogel

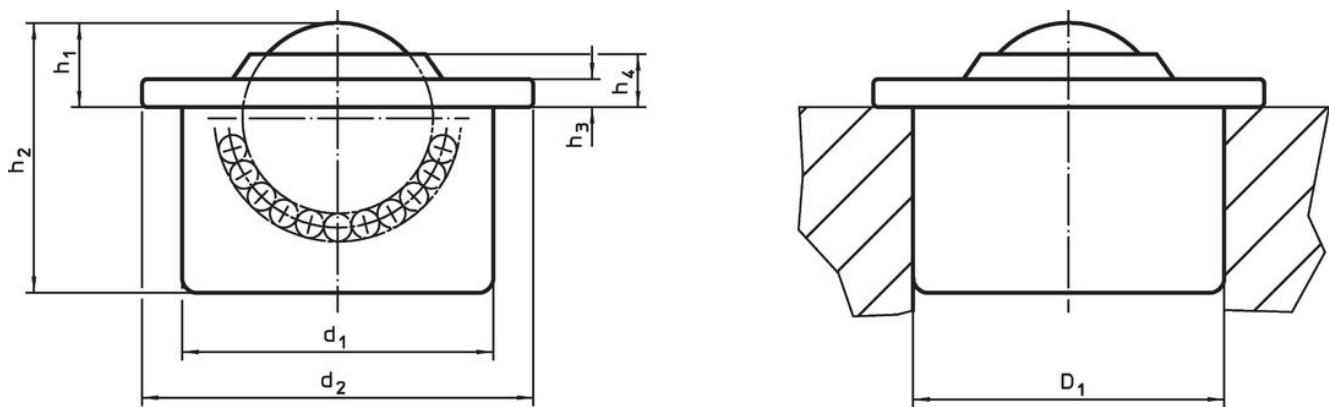
- Roestvast staal

### Meer informatie


#### Overige producten

- Tolerantieringen

### Tekening

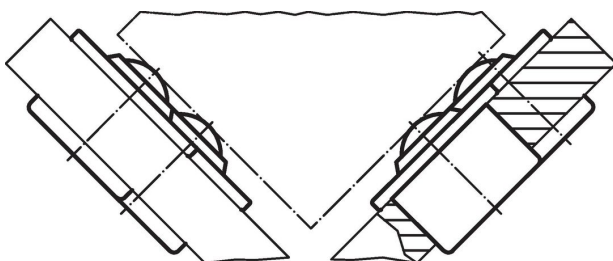


### Bestelinformatie

$d_1$ $\pm 0,08$	Kogel diameter	$d_2$	Afmetingen				Boring $D_1$ <sup>1)</sup> $+0,05$ [mm]	Dynamisch draagfiguur C [N]	 [g]	Artikelnr.
			$h_1$ $\pm 0,2$ [mm]	$h_2$	$h_3$	$h_4$				
alle delen van RVS										
36	22	45	9,8	29,5	2,9	5,7	35,9	970	133	22750.0048

<sup>1)</sup> Referentiewaarde voor 2 mm plaatstaal / 5 mm aluminium (perspassing)

### Toepassingsvoorbeeld





## Voldoet

### Conform RoHS

Voldoet aan Richtlijn 2011/65/EU en richtlijn 2015/863

### Bevat geen SVHC stoffen

Bevat geen SVHC-stoffen met meer dan 0,1% w/w - SVHC-lijst per 27.06.2024.

### Bevat geen propositie 65 stoffen

Geen propositie 65 stoffen inbegrepen

<https://www.P65Warnings.ca.gov/>

### Vrij van conflictmineralen

Dit product bevat geen stoffen die worden aangeduid als conflictmineralen" zoals tantaal, tin, goud of wolfram uit de Democratische Republiek Congo of aangrenzende landen."