

## Kogelpotten • met stalen behuizing

22750.0040



## Productbeschrijving

Kogelrollen zijn bouwstenen in transportsystemen, toevoerunits, bewerkings- en verpakkingsinrichtingen.  
Daarmee kunnen stukgoederen makkelijk verschoven, gedraaid en gestuurd worden.  
Vanaf  $d_1 = 36$  hebben zij een in olie gedrenkte viltichting welke tegen verontreiniging beschermt.

## Materiaal

## Deksel

- Roestvast staal

## Behuizing

- Roestvast staal

## Kogel

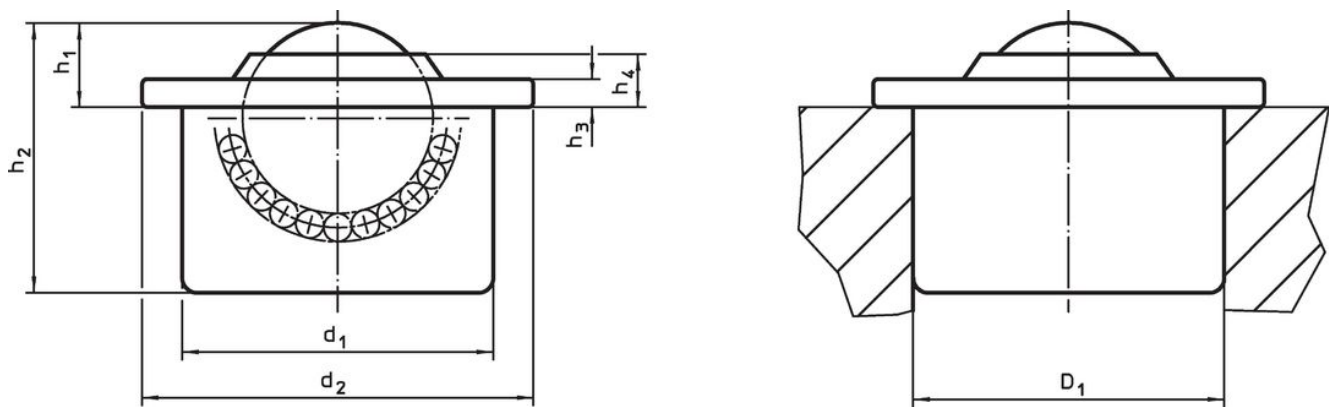
- Roestvast staal

## Meer informatie

## Overige producten

- Tolerantieringen

## Tekening



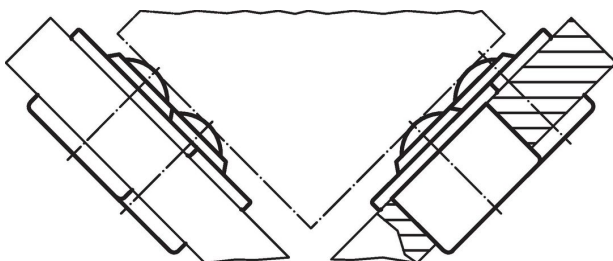
## Bestelinformatie

$d_1$ $\pm 0,055$	Kogel diameter	Afmetingen					Boring $D_1$ <sup>1)</sup> $+0,03$ [mm]	Dynamisch draagfiguur C [N]	[g]	Artikelnr. <sup>2)</sup>
		$d_2$	$h_1$ $\pm 0,15$ [mm]	$h_2$	$h_3$	$h_4$				
alle delen van RVS										
12,6	8	17	4,8	11,2	1,8	3,2	12,57	70	7	22750.0040

<sup>1)</sup> Referentiewaarde voor 2 mm plaatstaal / 5 mm aluminium (perspassing)

<sup>2)</sup> Zonder viltichting

## Toepassingsvoorbeeld





## Voldoet

### Conform RoHS

Voldoet aan Richtlijn 2011/65/EU en richtlijn 2015/863

### Bevat geen SVHC stoffen

Bevat geen SVHC-stoffen met meer dan 0,1% w/w - SVHC-lijst per 27.06.2024.

### Bevat geen propositie 65 stoffen

Geen propositie 65 stoffen inbegrepen

<https://www.P65Warnings.ca.gov/>

### Vrij van conflictmineralen

Dit product bevat geen stoffen die worden aangeduid als conflictmineralen" zoals tantaal, tin, goud of wolfrام uit de Democratische Republiek Congo of aangrenzende landen."