

Kogelpotten • met stalen behuizing

22750.0016



Productbeschrijving

Kogelrollen zijn bouwstenen in transportsystemen, toevoerunits, bewerkings- en verpakkingsinrichtingen. Daarmee kunnen stukgoederen makkelijk verschoven, gedraaid en gestuurd worden. Vanaf $d_1 = 36$ hebben zij een in olie gedrenkte viltichting welke tegen verontreiniging beschermt.

Materiaal

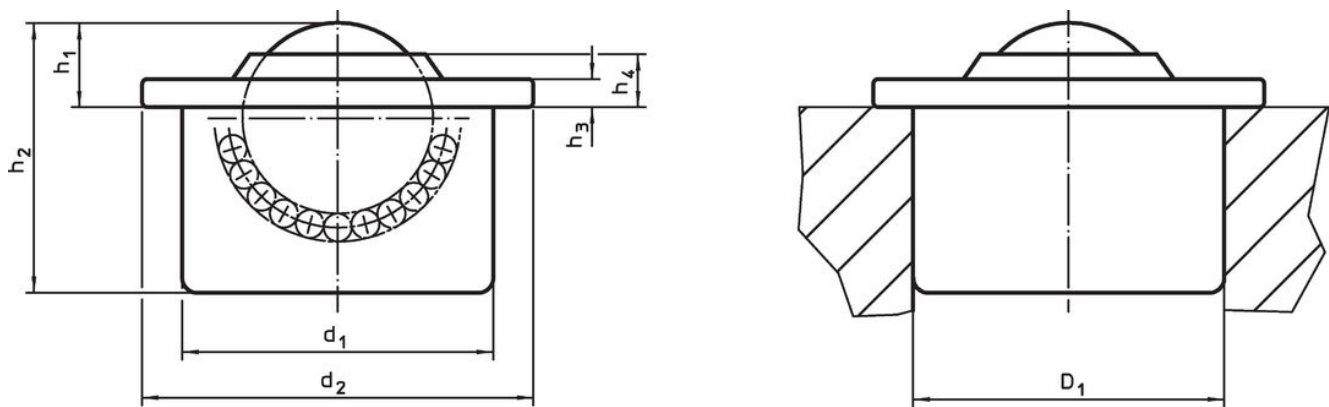
- Deksel**
- staal, galvanisch verzinkt
- Behuizing**
- staal, galvanisch verzinkt
- Kogel**
- kogellagerstaal

Meer informatie


Overige producten

- Tolerantieringen

Tekening

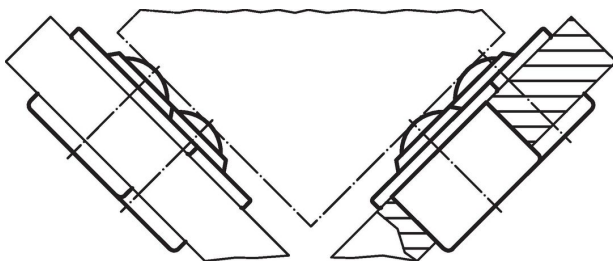


Bestelinformatie

d_1 $\pm 0,095$	Kogel diameter	d_2	Afmetingen				Boring D_1 ¹⁾ $+0,07$ [mm]	Dynamisch draagfiguur C [N]	 [g]	Artikelnr.
			h_1 $\pm 0,4$ [mm]	h_2	h_3	h_4				
kapje en behuizing verzinkt										
62	45	75	19	53,7	4,2	10,3	61,83	6000	741	22750.0016

¹⁾ Referentiewaarde voor 2 mm plaatstaal / 5 mm aluminium (perspassing)

Toepassingsvoorbeeld





Voldoet

Conform RoHS

Voldoet aan Richtlijn 2011/65/EU en richtlijn 2015/863

Bevat geen SVHC stoffen

Bevat geen SVHC-stoffen met meer dan 0,1% w/w - SVHC-lijst per 27.06.2024.

Bevat geen propositie 65 stoffen

Geen propositie 65 stoffen inbegrepen

<https://www.P65Warnings.ca.gov/>

Vrij van conflictmineralen

Dit product bevat geen stoffen die worden aangeduid als conflictmineralen" zoals tantaal, tin, goud of wolfram uit de Democratische Republiek Congo of aangrenzende landen."