

Kogelpotten • met stalen behuizing

22750.0000



Productbeschrijving

Kogelrollen zijn bouwstenen in transportsystemen, toevoerunits, bewerkings- en verpakkingsinrichtingen. Daarmee kunnen stukgoederen makkelijk verschoven, gedraaid en gestuurd worden. Vanaf $d_1 = 36$ hebben zij een in olie gedrenkte viltichting welke tegen verontreiniging beschermt.

Materiaal

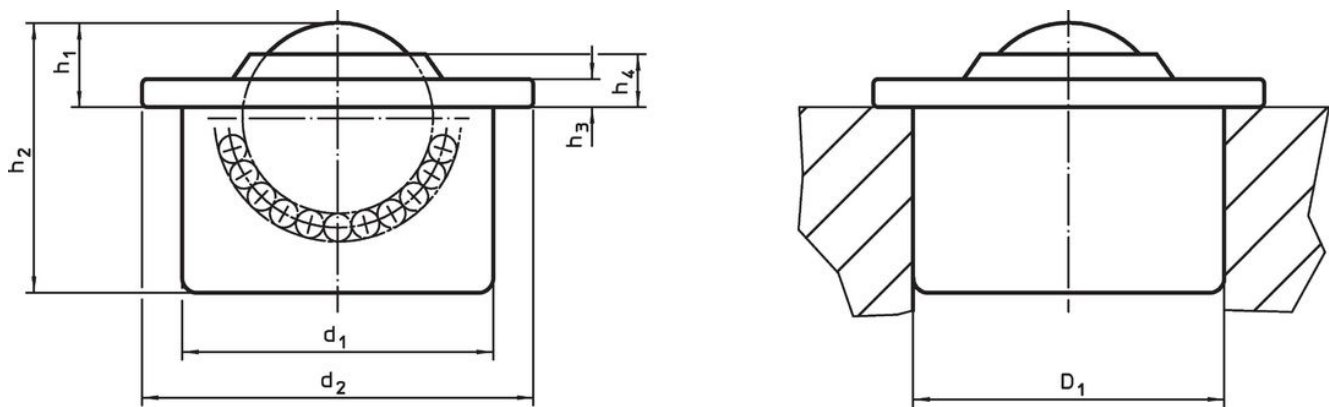
- Deksel**
- staal, galvanisch verzinkt
- Behuizing**
- staal, galvanisch verzinkt
- Kogel**
- kogellagerstaal

Meer informatie


Overige producten

- Tolerantieringen

Tekening



Bestelinformatie

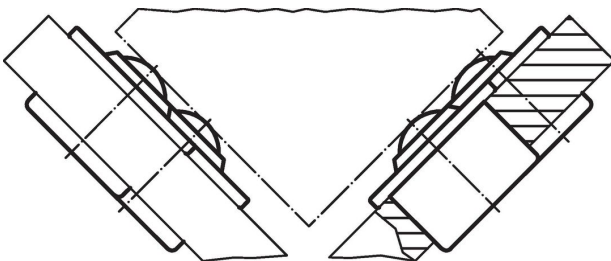
d_1 $\pm 0,055$	Kogel diameter	Afmetingen					Boring D_1 ¹⁾ $+0,03$ [mm]	Dynamisch draagfiguur C	 [g]	Artikelnr. ²⁾
		d_2	h_1 $\pm 0,15$ [mm]	h_2	h_3	h_4		[N]		
12,6	8	17	4,8	11,2	1,8	3,2	12,57	100	6,8	22750.0000

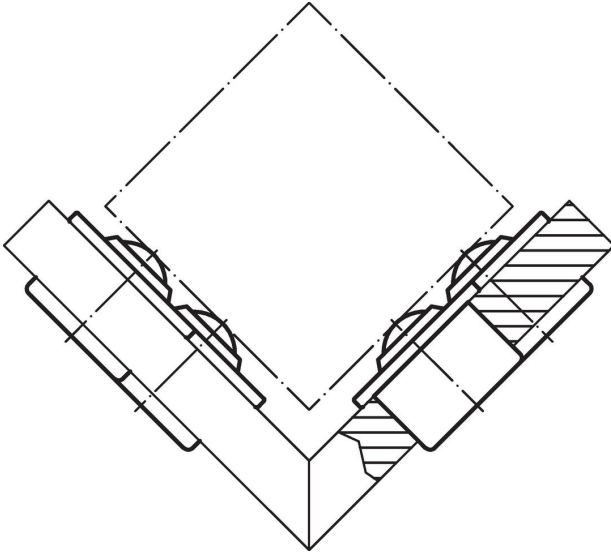
kapje en behuizing verzinkt

¹⁾ Referentiewaarde voor 2 mm plaatstaal / 5 mm aluminium (perspassing)

²⁾ Zonder viltichting

Toepassingsvoorbeeld





Voldoet

Conform RoHS

Voldoet aan Richtlijn 2011/65/EU en richtlijn 2015/863

Bevat geen SVHC stoffen

Bevat geen SVHC-stoffen met meer dan 0,1% w/w - SVHC-lijst per 27.06.2024.

Bevat geen propositie 65 stoffen

Geen propositie 65 stoffen inbegrepen

<https://www.P65Warnings.ca.gov/>

Vrij van conflictmineralen

Dit product bevat geen stoffen die worden aangeduid als "conflictmineralen" zoals tantaal, tin, goud of wolfram uit de Democratische Republiek Congo of aangrenzende landen."