

## Pendelopzetstukken • instelbaar, reset functie

22741.0313



### Productbeschrijving

Zelfinstellende pads worden gebruikt als stop, steun en drukpad en zijn geschikt voor installatie in klemelementen.

Door het resetten tot de parallel positie kan het contactpunt van het uitlijningsvlak in de oorspronkelijke positie worden gezet. Hierdoor wordt klemmen tijdens aanbrengen voorkomen.

### Materiaal

#### Veerelement

- thermoplast (PUR)

#### Kogel

- kogellagerstaal, gehard, blank

#### Huls

- temperstaal, veredeld, gefosfateerd

#### Moer

- staal, gezwart (ISO 4035)

### Meer informatie

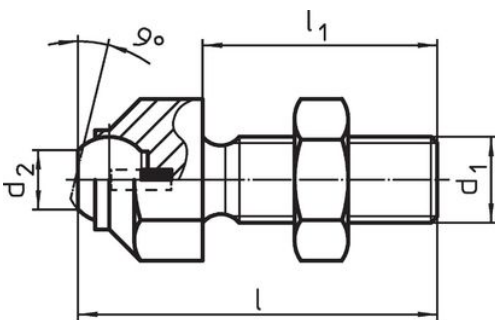
#### Opmerkingen

Kogel tegen verdraaien geborgd.

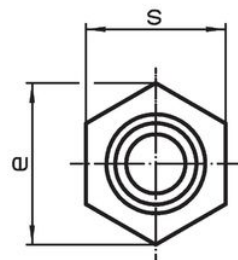
Belastbaarheid geldig voor staal en RVS ontwerp.

Speciale uitvoeringen op aanvraag.

### Tekening



Afbeelding 1



Afbeelding 2

### Bestelinformatie

d <sub>1</sub>	l	Afmetingen			Kogel diameter	Belastbaarheid bij statische belasting max. [kN]	Aandraaimoment max. [Nm]	[g]	Artikelnr.
		l <sub>1</sub>	d <sub>2</sub>	e					
met afgevlakte kogel, geribbeld oplegoppervlak – Afbeelding 2, temperstaal									
M8	36,6	25	5,8	14,5	8,5	8	25	20	22741.0313

## Voldoet

### Conform RoHS

Voldoet aan Richtlijn 2011/65/EU en richtlijn 2015/863

### Bevat geen SVHC stoffen

Bevat geen SVHC-stoffen met meer dan 0,1% w/w - SVHC-lijst per 27.06.2024.

### Bevat geen propositie 65 stoffen

Geen propositie 65 stoffen inbegrepen  
<https://www.P65Warnings.ca.gov/>

### Vrij van conflictmineralen

Dit product bevat geen stoffen die worden aangeduid als "conflictmineralen" zoals tantaal, tin, goud of wolfrام uit de Democratische Republiek Congo of aangrenzende landen."