

Pendelopzetstukken • instelbaar, reset functie

22741.0024



Productbeschrijving

Zelfinstellende pads worden gebruikt als stop, steun en drukpad en zijn geschikt voor installatie in klemelementen.

Door het resetten tot de parallel positie kan het contactpunt van het uitlijningsvlak in de oorspronkelijke positie worden gezet. Hierdoor wordt klemmen tijdens aanbrengen voorkomen.

Materiaal

Veerelement

- thermoplast (PUR)

Kogel

- kogellagerstaal, gehard, blank

Huls

- temperstaal, veredeld, gefosfateerd

Moer

- staal, gezwart (ISO 4035)

Meer informatie

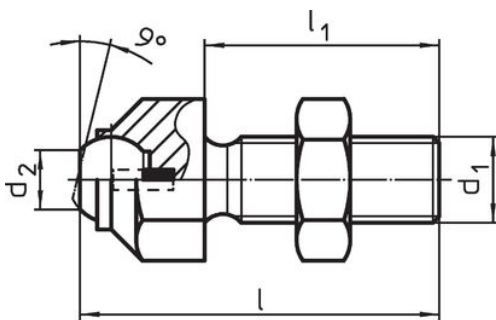
Opmerkingen

Kogel tegen verdraaien geborgd.

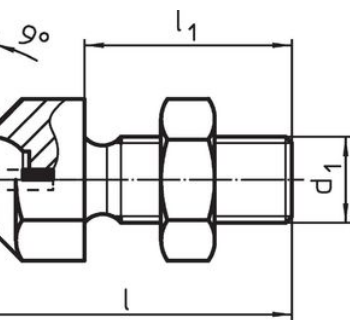
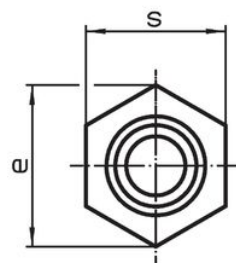
Belastbaarheid geldig voor staal en RVS ontwerp.

Speciale uitvoeringen op aanvraag.

Tekening



Afbeelding 1



Afbeelding 2

Bestelinformatie

d ₁	l	Afmetingen			Kogel diameter	Belastbaarheid bij statische belasting max. [kN]	Aandraaimoment max. [Nm]	[g]	Artikelnr.
		l ₁	d ₂	e					
met afgevlakte kogel, vlak oplegoppervlak – Afbeelding 1, temperstaal									
M16	60,7	40	10,5	27	16	25	206	128	22741.0024

Voldoet

Conform RoHS

Voldoet aan Richtlijn 2011/65/EU en richtlijn 2015/863

Bevat geen SVHC stoffen

Bevat geen SVHC-stoffen met meer dan 0,1% w/w - SVHC-lijst per 23.01.2024.

Bevat geen propositie 65 stoffen

Geen propositie 65 stoffen inbegrepen
<https://www.P65Warnings.ca.gov/>

Vrij van conflictmineralen

Dit product bevat geen stoffen die worden aangeduid als "conflictmineralen" zoals tantaal, tin, goud of wolfram uit de Democratische Republiek Congo of aangrenzende landen."